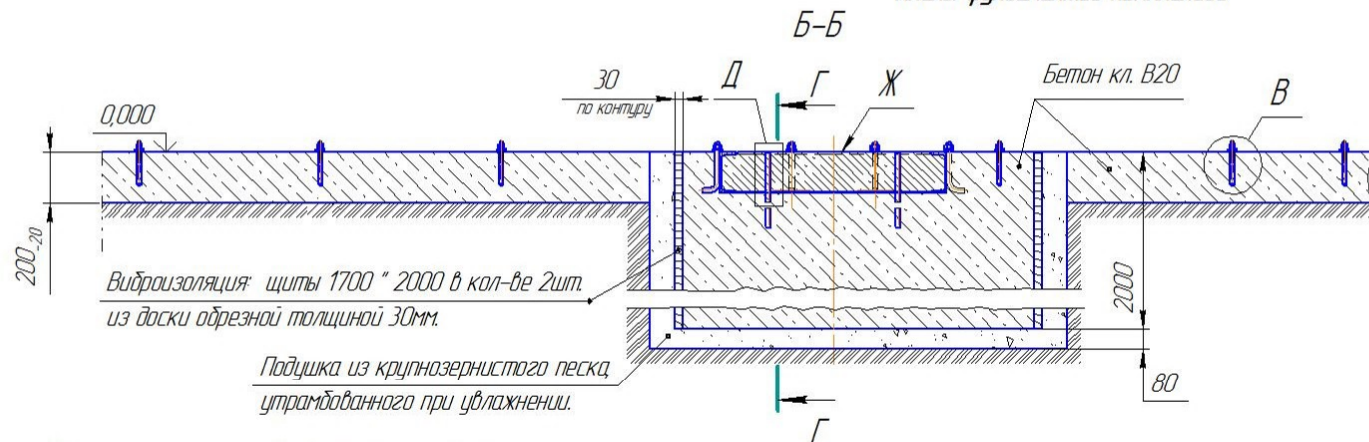
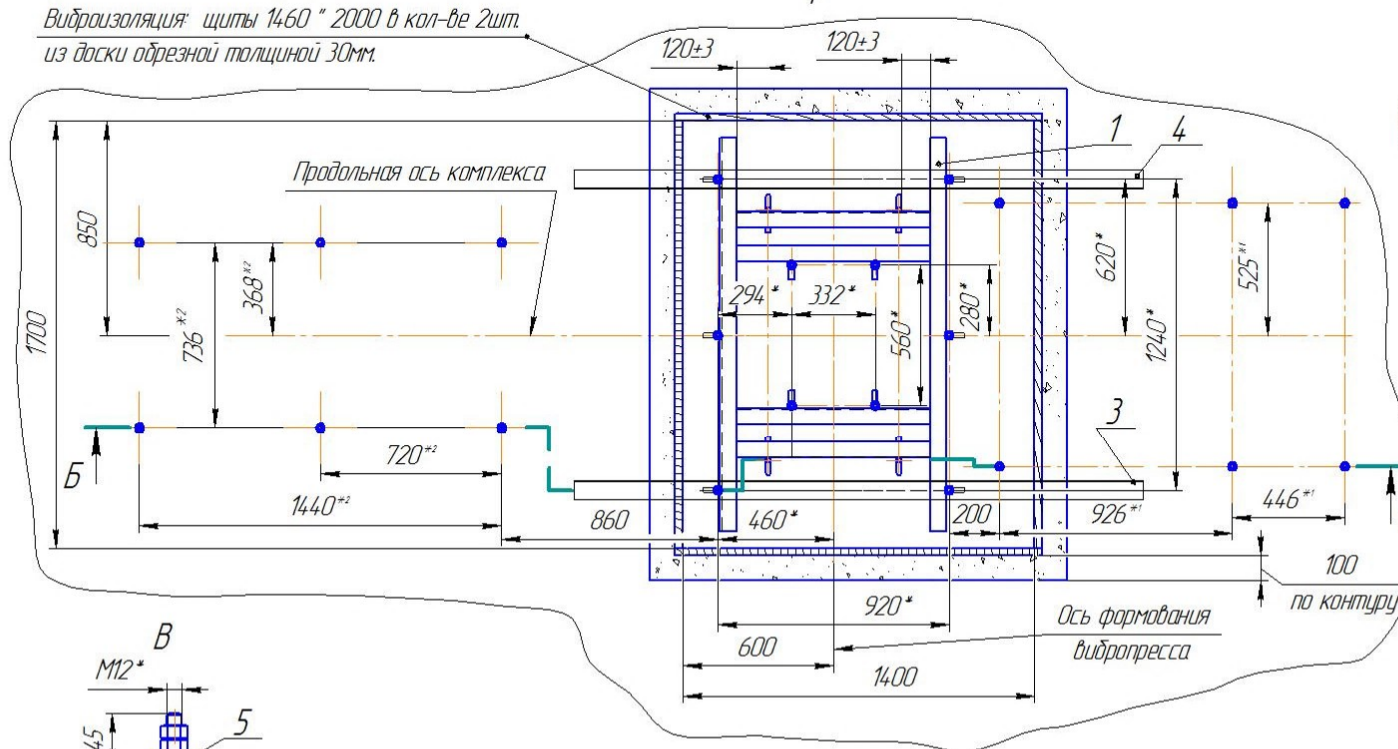


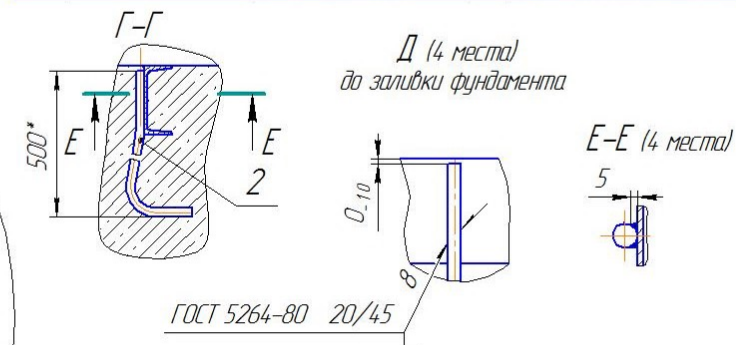
Приложение В
(обязательное)
Планы фундаментов комплексов



Виброизоляция: щиты 1460 * 2000 в кол-ве 2шт. из доски обрезной толщиной 30мм.



Поз.	Обозначение	Наименование	Кол.	Примечание
		Сборочные единицы		
1	РЗЛ.00.000	Рама закладная	1	Поставляется совместно с комплексом
		Детали		
2	РЗЛ.00.002	Зацеп	4	Поставляется совместно с РЗЛ.00.000
3	РЗЛ.00.003	Балка установочная	1	то же
4	-01	Балка установочная	1	-/-
		Стандартные изделия		
5		Болт 6.1112x150В Ст3	-	12 шт. для модели КФ06
		ГОСТ 24379.1-80		16 шт. для модели КФ-07



1. Основанием фундамента является грунт с утрамбованным щебнем или гравием крупностью 40-60мм толщиной не менее 160мм.
2. Объем бетона $V_b = 4,9 \text{ м}^3$
3. Объем песка $V_n = 0,85 \text{ м}^3$
4. *Размеры для справок.
5. Перед монтажом рамы закладной поз.1 к ее швеллерам приварить зацепы поз. 2 (4 шт.). Сварка дуговая ручная электродом Э42А ГОСТ9466-75. На поверхности Ж не допускаются наплавы от сварного шва.
6. Перед установкой рамы закладной поз. 1 на прямаяк присоединить к ней балки установочные поз. 3 и 4 (см. рис. В.3) и закрепить их гайками поз. 7 с шайбами поз. 8.
7. Перед заливкой прямаяк поверхность Ж рамы закладной должна быть выравнена по уровню.
8. После набора твердости фундамента балки установочные поз. 3 и 4 демонтировать.
9. Установку вибропресса ЧВГ-04.0.00.000 производить на болты фундаментные поз. 6 рамы закладной РЗЛ.00.000.
10. **Установить по месту по конвейеру КФ-06.21.00.000.
11. **Установить по месту по рольгангу КФ-06.23.00.000.

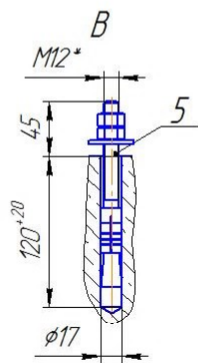


Рисунок В.1 - План фундамента комплекса М5-06.00.00.000