

Методическое пособие по приготовлению бетонных смесей

Содержание:

1. Понятие о бетонах.
 - 1.1. Классификация бетонов.
 - 1.2. Наименование бетонов.
 - 1.3. Требования к бетонам.
2. Вяжущие вещества.
3. Заполнители для бетонов.
 - 3.1. Требования к мелкому заполнителю.
 - 3.2. Крупный заполнитель для бетонов.
 - 3.3. Пористые заполнители для бетонов.
4. Химические добавки к бетонам.
5. Пигменты.
6. Свойства бетона.
 - 6.1. Прочность бетона.
 - 6.1.1. Приемка бетона по прочности.
 - 6.2. Плотность бетона.
 - 6.3. Морозостойкость бетона.
 - 6.4. Реологические свойства бетона.
 - 6.4.1. Зависимость подвижности и жесткости бетонной смеси от различных факторов.
7. Влияние температуры на твердение бетона³стр.
 - 7.1. Твердение бетона при нормальных температурах.
 - 7.2. Твердение бетона при повышенных температурах.
 - 7.3. Твердение бетона при отрицательных температурах.
8. Правила подбора состава бетона.
 - 8.1. Проектирование состава тяжелого бетона.
 - 8.1.1. Подбор состава тяжелого бетона по таблицам.
 - 8.2. Особенности проектирования высокопрочного бетона.
 - 8.3. Особенности проектирования мелкозернистого бетона.
 - 8.4. Проектирования бетона на пористых заполнителях.
9. Рекомендации по приготовлению бетонов.
10. Особенности при работе на установке «Урал».
11. Изготовление стеновых камней.
12. Изготовление тротуарных плит.
 - 12.1. Указания по применению тротуарных плит.
13. Изготовление бордюрных камней.
14. Список литературы.

При необходимости в дополнительной информации по продукции, а также при возникновении каких-либо вопросов обращайтесь в нашу организацию ООО «Монолит74»:

Почтовый адрес: 456207, г. Златоуст, ул. 50-летия Октября д. 4 кв. 13

Тел: Директор – 8 982 303 69 57; исполнительный директор -

8- 351 904 70 22;

отдел сбыта (3512) 23-00-36; 23-00-67

e-mail: info@74monolit.ru, сайт: <http://www.74monolit.ru>

ВВЕДЕНИЕ

Основным направлением работы компании ООО «Монолит74» г. Златоуст является промышленный инжиниринг в области вибропрессующего оборудования. Это полный цикл: маркетинговые исследования, разработка, производство, реализация и сервисное обслуживание вибропрессующего оборудования марки УРАЛ и около прессового оборудования.

Нашей компанией накоплен огромный опыт в области проектирования и производства вибропрессующего оборудования и около прессового оборудования для вибропрессования в составе линий УРАЛ.

За все время работы компания зарекомендовала себя в качестве надежного поставщика высококачественного оборудования для производства строительных материалов. Вибропрессы УРАЛ успешно работают не только во всех регионах России, а также странах ближнего и дальнего зарубежья.

Мы ценим наши устоявшиеся деловые отношения и приглашаем к деловому сотрудничеству новых клиентов!

Понятия о бетонах.

Основные понятия о бетоне даны в ГОСТе 25192-82 «Бетоны. Классификация и общие технические требования».

Бетоном называется искусственный камневидный материал, представляющий собой затвердевшую бетонную смесь.

Различают следующие стадии готовности бетона: бетонная смесь, свежееуложенный бетон и затвердевший бетон.

Бетонная смесь - это смесь вяжущих, заполнителей, затворителей и, при необходимости, добавок до ее укладки.

1.1. Классификация бетонов.

Бетоны классифицируются по следующим признакам:

- ✓ основному назначению;
- ✓ виду вяжущего;
- ✓ виду заполнителей;
- ✓ структуре;
- ✓ условиям твердения.

По назначению бетоны подразделяются на:

- ✓ конструкционные;
- ✓ специальные (жаростойкие, химически - стойкие, декоративные, радиационно – защитные, теплоизоляционные и др.).

По виду вяжущего бетоны подразделяются на:

- ✓ цементные;
- ✓ известковые;
- ✓ шлаковые;
- ✓ гипсовые;
- ✓ специальных вяжущих.

По виду заполнителей бетоны подразделяются на:

- ✓ плотные заполнители;
- ✓ пористые заполнители;

По структуре бетоны могут быть:

- ✓ плотной структуры;
- ✓ поризованной структуры;
- ✓ ячеистой структуры
- ✓ крупнозернистой структуры.

По условиям твердения бетоны делятся на твердевшие:

- ✓ в естественных условиях;
- ✓ в условиях термо – влажностной обработки (ТВО) при атмосферном давлении;
- ✓ в условиях ТВО при повышенном давлении.

1.2. Наименование бетона.

В наименованиях специальных видов бетонов указывается их основное назначение, а в наименованиях конструкционных бетонов слово «конструкционный» может быть опущено. Для бетонов, характеризующихся наиболее часто применяемыми сочетаниями признаков, применяют следующие названия: «бетон тяжелый», «бетон легкий», «бетон ячеистый», «бетон силикатный (плотный или ячеистый)».

Цементные бетоны готовят на различных цементах. Основное место занимают на портландцементе и его разновидностях. Широко применяются шлакопортландцементы и пуццолановые цементы.

Силикатные бетоны готовят на основе извести.

Известь может применяться в сочетании с гидравлическими активными и (или) кремнеземистыми компонентами (цемент, шлаки, кварцевый песок и активные минеральные добавки).

Гипсовые бетоны – бетоны на основе полуводного гипса или ангидрида (включая гипсоцементно – пуццолановые и т.п. вяжущие). Применяют для внутренних перегородок, подвесных потолков, элементов отделки зданий и малоэтажного строительства.

Шлаковые бетоны – бетоны на основе молотых шлаков зол с активизаторами затвердения (щелочными растворами, известью, цементом или гипсом).

Полимер – бетоны изготавливают на различных видах полимерного связующего, основу которого составляют смолы (полиэфирные, эпоксидные, карбомидные и др.) или мономеры, например фурфуролацетоновый, отверждаемые в бетоне с помощью специальных добавок. Эти бетоны более пригодны для службы в агрессивных средах и особых условиях воздействия (истирания, кавитации и т.д.).

Основные определения бетонов даны в приложении № 1 ГОСТ 25192.

1.3. Требования к бетонам.

Для бетонов обычных конструкций определяющим является прочность на сжатие. Для конструкций, находящихся на открытом воздухе, важна еще и морозостойкость. Бетоны для гидротехнических сооружений должны обладать высокой плотностью, водонепроницаемостью, морозостойкостью, достаточной прочностью, малой усадкой и др. Бетоны для стен отапливаемых зданий и легких перекрытий должны обладать необходимой прочностью и теплопроводностью; бетоны для полов - малой истираемостью и достаточной прочностью при изгибе, а бетоны для дорожных и аэродромных покрытий – еще и морозостойкостью.

2. Вяжущие вещества

Для приготовления бетона строительных конструкций наиболее широко используют неорганические вяжущие вещества. Эти вещества при смешивании с водой под влиянием внутренних физико-химических процессов способны схватываться (переходить из жидкого или тестообразного состояния в камневидное) и твердеть (постепенно увеличивать свою прочность).

Наиболее широкое применение в производстве бетона получил портландцемент – гидравлическое вяжущее вещество, твердеющее на воздухе и в воде. Его получают тонким помолом клинкера с соответствующими добавками. Клинкер – спекшаяся сырьевая смесь известняка и глины в виде зерен размером до 40 мм. Технология получения портландцемента в основном сводится к следующим операциям: изготовление сырьевой смеси надлежащего состава, ее обжига до спекания (1200-1450 С) и помола. Для регулирования сроков схватывания при помоле к клинкеру добавляют 1,5...3,5% гипса от массы цемента. Портландцемент выпускают без добавок или с активными минеральными добавками в количестве до 20 %.

Портландцемент по прочности при сжатии в 28-суточном возрасте подразделяют на марки: 400, 500, 550 и 600.

Условное обозначение цемента состоит из:

- ✓ обозначения вида цемента – ПЦ (портландцемент), ШПЦ (шлакопортландцемент);
- ✓ марки цемента (400, 500, 550 или 600);
- ✓ обозначения максимального содержания добавок:
 - Д0 – добавки не допускаются
 - Д5 – количество добавок не более 5%
 - Д20 – количество добавок от 5 до 20%
- ✓ обозначение быстротвердеющего цемента – Б;
- ✓ обозначение пластификации и гидрофобизации цемента – ПЛ и ГФ соответственно;
- ✓ обозначение цемента, полученного на основе клинкера нормированного состава – Н.

Пример условного обозначения портландцемента марки 400, с добавками до 20%, быстротвердеющего, пластифицированного:

ПЦ 400 – Д20 – Б – ПЛ – ГОСТ 10178

Портландцемент должен удовлетворять следующим основным требованиям:

- ✓ цемент должен показывать равномерность изменения объема при испытании образцов кипячением в воде;
- ✓ начало схватывания цемента должно наступать не ранее 45 мин., а конец - не позднее 10 часов от начала затворения;

Методическое пособие по приготовлению бетонных смесей

- ✓ тонкость помола цемента должна быть такой, чтобы при просеивании сквозь сито с сеткой № 008 по ГОСТу 3584 проходило не менее 85 %;
- ✓ подвижность цементно – песчаного раствора состава 1 : 3 из пластифицированных цементов должна быть такой, чтобы при водо – цементном отношении, равном 0,4, расплыв стандартного конуса был не менее 125 мм.;
- ✓ гидрофобный цемент не должен впитывать в себя воду в течение 5 мин от момента нанесения капли воды на поверхность цемента.

Для цемента дорожных и аэродромных покрытий, железобетонных шпал и т.п. должен применяться цемент, изготовленный на основе клинкера нормированного состава с содержанием трехкальциевого алюмината (СаА) в количестве не более 8% по массе. Для этих изделий по согласованию с потребителем должен поставляться цемент следующих марок: ПЦ 400 – ДО – Н, ПЦ 500 – ДО – Н

Коэффициент вариации предела прочности цемента при сжатии в возрасте 28 суток, рассчитанный по результатам испытаний за квартал, не должен быть более 7%.

Изготовитель гарантирует качество цемента обычных марок в течение 60 суток после отгрузки.

Основное свойство, характеризующее качество любого цемента, - его прочность (марка). Марка цемента соответствует пределу прочности при сжатии половинок балочек 4*4*16 см из раствора 1:3 по массе с нормальным вольским песком, твердевших 28 суток в воде при температуре 20 +(-) 2⁰ С (первые сутки после изготовления до распалубки образцы твердеют во влажном воздухе). Растворная смесь должна иметь расплыв конуса на встряхивающем столике 106...115 мм. Если расплыв меньше, В/Ц увеличивают, если расплыв больше, что может быть у высокопрочных цементов, то В/Ц уменьшают.

Действительную прочность цемента называют его активностью. Например, если прочность контрольных образцов окажется 44 МПа, то его активность будет – 44 МПа, а марка – 400. При проектировании состава бетона лучше использовать активность цемента, т.к. это обеспечивает более точные результаты и экономию цемента. Повышение прочности цемента на 1 МПа приводит к снижению расхода цемента на 2...5 кг/м³, причем более заметное снижение наблюдается в высокопрочных бетонах.

Прочность бетонов высоких марок нарастает быстрее, чем у цементов низких марок. Например, прочность цемента марки 500 уже через 3 суток составляет 20...25 МПа (около 50% от 28 суточной), поэтому цементы высоких марок являются не только высокопрочными, но и до известной степени быстротвердеющими.

Помимо требований прочности, к цементам предъявляются такие важные требования, как нормальная густота и сроки схватывания.

Нормальной густотой называют то содержание воды в %, которое необходимо добавлять к цементу, чтобы получить определенную консистенцию цементного теста. Нормальная густота портландцементов составляет 22...27%, пуццолановых

портландцементов – 30 % и более. Нормальная густота увеличивается при введении в цемент при помоле тонкомолотых добавок. Наименьшую нормальную густоту имеют чисто клинкерные цементы.

Нормальная густота цемента значительно влияет на реологические свойства бетонной смеси. Чем меньше НГЦ, тем меньше водопотребность бетонной смеси. Сокращение расхода воды в свою очередь приводит к уменьшению расхода цемента (при подборе бетонной смеси В/Ц – const). Поэтому в бетонах желательно применять цементы с пониженной нормальной густотой.

Сроки схватывания цемента, определяемые на специальном приборе по глубине проникания иглы в цементное тесто, характеризуют начало и конец процесса превращения материала в твердое тело. Как уже указывалось выше. Сроки схватывания при температуре 20⁰ С лежат в пределах 45 мин...10 часов. В действительности начало схватывания цемента наступает через 1...2 часа, а конец 5..8 часов. Сроки схватывания можно регулировать путем добавления в бетонную смесь при ее приготовлении различных химических добавок. Например, хлористый кальций ускоряет схватывание цемента, а сульфитно-спиртовая бражка – замедляет.

Вид цемента ориентировочно можно описать по цвету:

- ✓ портландцемент – серовато-зеленый;
- ✓ пуццолановый портландцемент – светло-серый или желтый;
- ✓ шлакопортландцемент – серый с голубым оттенком;
- ✓ глиноземистый цемент – темно-серый, стальной без зеленого оттенка или коричнево-шоколадный.

Наличие доменного шлака проверяется с помощью магнита (шлак имеет включения железа).

При расчете состава бетона из портландцемента без добавок применяются следующие данные:

- ✓ истинная плотность 3,1 Г/см³
- ✓ насыпная плотность – 1,3 Г/см³

В процессе хранения цемент теряет свою активность. Как указывалось выше, изготовитель гарантирует марку бетона по прочности в течение 2 мес.

При хранении в нормальных условиях цемент теряет прочность до:

- 20% при хранении 3 мес.;
- 30% при хранении 6 мес.;
- 40% при хранении 12 мес.

При использовании в производстве лежалого цемента увеличивают в 2...4 раза время перемешивания бетонной смеси, вводят добавки – ускорители твердения.

Методическое пособие по приготовлению бетонных смесей

Для получения бетона необходимого класса рекомендуется следующие марки цемента и его расход:

Наименование	Класс бетона, МПа/Марка бетона, (*) кг/см ³							
	В 7,5	В10	В15	В20	В25	В30	В40	В45
Наименование	100	150	200	250	300	400	500	600
Марка цемента	200	300	300-400	400	400	500	500-600	600-700
Расход цемента кг/м ³	200-240	215-240	240-310	270340	310-390	350440	410535	480-650

*- марка бетона определена по формуле:

$$R^{cp}_6 = B/0,778$$

3. Заполнители для бетона

Заполнители занимают в бетоне до 80 % объема и оказывают значительное влияние на свойства бетона, его долговечность и стоимость. Введение в бетон заполнителей позволяет резко сократить расход цемента, являющегося наиболее дорогим и дефицитным компонентом..

Заполнитель уменьшает усадку бетона. Усадка цементного камня при его твердении достигает 1...2 мм/м, а заполнитель воспринимает усадочные напряжения на себя и в несколько раз уменьшает усадку бетона по сравнению с цементным камнем.

Различают рядовой заполнитель, содержащий зерна различных размеров и фракционный – включающий зерна близких между собой размеров, например 5...10 мм.

Зерновой состав называют непрерывным, если в нем встречаются зерна всех размеров – от наименьшего до наибольшего. Если же в заполнителях отсутствуют зерна какого-либо промежуточного размера, то такой зерновой состав называют прерывистым.

При использовании заполнителей с непрерывным зерновым составом, смеси получают более подвижные, менее склонный к расслаиванию. На практике подбор состава заполнителей точно по идеальной кривой рассеивания требует дополнительных операций по рассеву песка и щебня, его дроблению. Поэтому эта методика не получила распространения.

В производстве используют зерновой состав заполнителя, состоящий из мелкой фракции (песка) и крупной фракции (щебня). Количество крупной и мелкой фракции определяется исходя из наименьшей пустотности их в бетонной смеси (наименьшего расхода цементного теста).

Соотношение между песком и щебнем, при котором получается минимальная пустотность, можно ориентировочно определить, полагая, что песок полностью заполнит пустоты между зернами крупного заполнителя с учетом некоторой их раздвижки зернами песка:

$$П/Щ = 1,1 * P_{от.щ} * \gamma_p / \gamma_{щ} , \text{ где } П, Щ -$$

количество песка и щебня

$P_{от.щ}$ – пустотность щебня относительная (0,3...0,48)

$\gamma_p, \gamma_{щ}$ - плотности песка и щебня (истинная)

Из практики количество песка составляет 30...35 % от общего количества заполнителя.

3.1. Требования к мелкому заполнителю (песку).

Песок представляет собой рыхлую смесь зерен крупностью 0,14...5 мм, образовавшуюся в результате естественного разрушения твердых пород. Природные пески в зависимости от условий залегания могут быть речные, морские и горные. Речные и морские пески имеют округлую форму зерен, горные содержат остроугольные зерна, что обеспечивает их лучшее сцепление с бетоном. Горные пески обычно больше загрязнены примесями.

Искусственные пески обычно подразделяют на:

- дробленый – изготовленный из скальных пород и гравия с использованием специального дробильно-помольного оборудования;
- дробленый из отсевов – получаемый из отсевов продуктов дробления горных пород при производстве щебня.

Кроме того, эти пески могут быть фракционированными.

Важным свойством песка является его зерновой состав. Для условного выражения зернового состава пользуются модулем крупности МК, обозначающим сумму полных остатков (в %) на ситах стандартного набора, деленную на 100. Зерновой состав должен находиться в следующих пределах (что соответствует модулю крупности от 2,1 до 3,25):

Методическое пособие по приготовлению бетонных смесей

Размер отверстий сит, мм	5	2,5	1,25	0,63	0,315	0,14	менее 0,14
Полные остатки на ситах, в % по массе	0	0-20	15-45	35-70	70-90	90-100	0-10

Могут применяться и более мелкие пески. В зависимости от модуля крупности пески разделяют на: - крупные МК 2,5...3,5

- средние МК 2...2,5
- мелкие МК 1,5...2,5
- тонкие МК 1...1,5

Содержание в песке пылевидных, глинистых и иных частиц, не должно превышать значений: природный – 3%; дробленый из отсевов 5 %.

Технические требования к качеству песка приведены в ГОСТе 8736.

Для бетона желательно применять более крупные пески. Однако песок, содержащий избыток крупных частиц, имеет больший объем пустот (40%), который приходится заполнять цементным тестом, что увеличивает расход цемента. Наилучшие результаты получают, применяя в бетоне пески, содержащие крупные, средние и мелкие зерна в оптимальном соотношении, обеспечивая минимальную пустотность песка. В доброкачественном песке пустотность не должна превышать 38 %, в песке оптимального зернового состава она уменьшается до 30 %.

Насыпная плотность песка зависит от его истинной плотности, пустотности и влажности. Песок, предназначенный для бетона марки М 200 и выше или для бетона, подвергающегося замерзанию в насыщенном водою состоянии, должны иметь насыпную плотность не ниже 1550 кг/м³, в остальных случаях – не ниже 1400 кг/м³. Самый большой объем песок занимает при влажности 5...7 %, с повышением или понижением влажности объем песка уменьшается. Это свойство песка следует учитывать при объемном дозировании.

3.2. Крупный заполнитель для бетона.

Для приготовления бетонов в качестве крупного заполнителя используют щебень и гравий.

Щебень – это рыхлый материал, получаемый путем искусственного дробления изверженных, осадочных метаморфических горных пород или отходов различных производств.

Гравий – это рыхлый материал, образовавшийся в результате естественного разрушения (выветривания) твердых горных пород и состоящий из зерен округлой формы. Гравий может быть горным, речным и морским.

Щебень и гравий состоят из отдельных зерен и кусков от 5 до 70 мм. Они могут быть как рядовыми так и фракционированными.

Прочность заполнителя определяется прочностью горной породы, из которой он получен. Заполнители из прочных горных пород (гранита, диабаз) обладают высокой прочностью (80 МПа и выше). Заполнители из осадочных пород. Например, из известняка, имеют прочность 30 МПа и выше. Прочность легких пористых заполнителей зависит от плотности и составляет 2...20 МПа.

Крупный заполнитель мало влияет на прочность бетона, если его прочность более чем на 20 % выше прочности бетона. Однако в заполнителе могут встречаться отдельные слабые зерна, поэтому для большей надежности рекомендуется, чтобы прочность исходной горной породы была в 1,5...2 раза выше прочности бетона. На некоторые виды изделий марка щебня нормируется. Так для тротуарной плитки марка щебня по прочности на сжатие должна быть:

1200 – для щебня из изверженных пород; 800 для щебня из осадочных пород.

В нормативной документации на щебень ограничивается содержание пластинчатых (лещадных) и игловатых зерен, увеличивающих пустотность заполнителя. В обычном заполнителе содержание таких зерен не должно превышать 35 %, в щебне с улучшенной формой зерен – 25%, с кубовидной формой зерен – 15%.

Поскольку изготовить образцы для испытаний из щебня или гравия трудно, то прочность заполнителя определяют косвенным путем – по дробимости. Образцы щебня помещают в стальной цилиндр и прикладывают определенную нагрузку. Затем образцы просеивают через сито и по потере в массе судят о дробности. Для щебня фракции 5...20 мм используют цилиндр диаметром 75 мм с нагрузкой 50кН. Для фракции более 20 мм испытание проводят в цилиндре диаметром 150 мм с нагрузкой 200 кН.

Дробимость щебня определяют по формуле:

$$D_p = (m_1 - m_2) / m_1 * 100, \text{ где}$$

m_1 – масса навески из щебня (гравия) до испытания в кг; m_2 – остаток на сите после просеивания раздробленного в цилиндре щебня (гравия), в кг.

Марку щебня определяют по таблице в зависимости от показателя дробимости и вида исходной породы. Например, марка щебня 800 из изверженных эффузивных и осадочных пород соответствует показателю дробимости 13...15.

Для ориентировочной оценки можно пользоваться следующими значениями марок щебня в зависимости от их дробимости:

$D_p 8$ – свыше 1000 кг/см²

Др 12 – 800 – 1000кг/см²

Др 16 – 600-800 кг/см²

Др 24 – 400-600 кг/см²

Для приготовления бетонов рекомендуется использовать следующие марки щебня (гравия):

Марка бетона	М400 и выше	М 300	М 200	М 150 и ниже
Марка заполнителя	Др 8	Др 12	Др 16	Др 24

Большое влияние на прочность и экономичность бетона оказывает чистота заполнителя. Пылевидные и особенно глинистые примеси создают на поверхности зерен заполнителя пленку, препятствующую сцеплению их с цементным камнем. В результате прочность бетона значительно понижается (до 30%), поэтому в стандартах на заполнители указано предельно допустимое содержание в них загрязняющих примесей. В щебне из изверженных пород допускается содержание примесей, определяемых отмучиванием, не более 1%, а из осадочных пород – 2...3%. Содержание глины в комках не более 0,25%.

По морозостойкости щебень подразделяют на марки: 15, 25, 50, 100, 200, 300. Кроме того, нормируются такие показатели у щебня, как марка щебня по сопротивлению удару и истиранию на полочном барабане.

Важное значение имеет зерновой состав щебня и его крупность. В бетоне целесообразно использовать щебень или гравий максимально допустимой крупности, так как такой заполнитель обладает меньшей удельной поверхностью. Для надлежащей укладки и уплотнения бетонной смеси применяют заполнитель не крупнее ¼ части минимального размера конструкции (в других источниках – 1/3 части).

Щебень изготавливают по фракциям: 5-10 мм; 10-20 мм; 20-40 мм; 40-70 мм. Зерновой состав щебня фракции 5-10 мм должен соответствовать следующим значениям:

Показатели	Размер отверстий контрольных сит			
	Д min	0,5(Дmin+Дmax)	Д max	1,25 Д max
Полный остаток на ситах в % по массе	95...100	40...80	0...10	0

Для ориентировочных расчетов можно использовать следующие технологические характеристики некоторых заполнителей:

Вид заполнителя	Истинная плотность Г/см ³	Насыпная плотность Кг/л	Пустотность ь, %	Модуль крупности, Мкр	Водопотребность, %
Щебень из изверженных пород	2,69	1,45	45,7	----	3,43
То же	2,6	1,47	42,6	----	5,88
Известняковый щебень	2,56	1,34	45,6	----	5,72
Строительный песок	2,63	1,51	42,5	2,79	7,0
То же	2,7	1,37	49,0	0,69,	11,5
Вольский песок	2,65	1,56	41,0	2,05	4,0

3.3. Пористые заполнители для бетонов

Для приготовления легких бетонов широко используют пористые минеральные заполнители, которые делятся на природные (вулканического или осадочного происхождения) и искусственные (в т.ч. из отходов промышленности).

Природные пористые заполнители получают путем дробления на щебень и песок горных пород вулканического происхождения – пемзы, вулканического шлака и вулканического туфа; горных пород осадочного происхождения: пористых известняков, известняков – ракушечников, известняковых туфов, диатомитов и др.

Искусственные пористые заполнители получают путем термической обработки силикатного сырья с последующим рассевом или дроблением и рассевом. К искусственным заполнителям относятся: гравий и песок керамзитовые; щебень и песок аглопоритовые; гравий, щебень и песок шунгезитовые; щебень и песок из вспученного перлита, вспученный вермикулит.

Пористые заполнители из отходов промышленности получают путем переработки (дробления и отсева) пористых кусков топливных и отвальных шлаков, грубодисперсных зол - уноса, и золошлаковых смесей ТЭЦ, кирпичного боя и т.п.

Пористые заполнители в зависимости от крупности зерен подразделяются на щебень (гравий) от 5 до 40 мм и песок – до 5 мм. Крупные пористые заполнители подразделяются на фракции 5...10, 10...20, 20...40 мм.

Методическое пособие по приготовлению бетонных смесей

Пористые пески подразделяются на рядовые (с зернами размером 0...5 мм.), крупные (с зернами размером 1, 25...5мм.), мелкие (с зернами размером менее 1,25 мм).

В зависимости от насыпной плотности в сухом состоянии пористые заполнители подразделяются на марки : 100, 150, 200, 250, 300, 400, 500, 600, 700, 800, 1000, 1200. Для крупного заполнителя фракции 5...40 мм насыпная плотность не должна превышать 1000 кг/м³. Для щебня из пористых горных пород фракции 5...10 мм. допускается марка 1200, а для песка – марка 1400.

По прочности крупный пористый заполнитель подразделяется по маркам: П25, П35, П50, П75, П100, П150, П200, П250, П300, П350.

В зависимости от марки бетона рекомендуется применять следующие марки заполнителя по прочности:

Марка бетона	М 35	М 50	М75	М100	М150	М200	М250	М300	М400
Марка заполнителя	25- 75	35- 100	50- 125	75- 150	75- 200	100- 250	125- 300	150- 350	250- 350

Пористые заполнители обладают значительным водопоглощением и при введении их в бетонную смесь забирают из цементного раствора часть воды. Наиболее интенсивно этот процесс происходит в первые 10 – 15 мин. После приготовления бетонной смеси. Тем самым существенно изменяются реологические свойства бетонной смеси, т.е. уменьшается ее подвижность. Количество воды, поглощаемой заполнителем, зависит от состава бетонной смеси: оно увеличивается в литых и подвижных смесях при высоких значениях водоцементного отношения и уменьшается в жестких бетонных смесях при низких значениях В/Ц. Чтобы компенсировать влияние водопоглощения пористого заполнителя и сохранить подвижность бетонной смеси, необходимо увеличивать расход воды.

Пористый щебень и песок состоят из зерен неправильной формы с сильно развитой поверхностью и обладают вследствие этого увеличенным объемом межзерновых пустот. Для заполнения этих пустот и создания достаточной связки между зернами заполнителя с целью получения нерасслаиваемых и удобноработаемых бетонных смесей, требуется в 1,5 – 2 раза больше цементного теста, чем при применении плотных, тяжелых заполнителей.

4. Химические добавки к бетонам.

Химические добавки, вводимые в состав бетонных смесей, в процессе их приготовления, подразделяют на поверхностно – активные добавки, добавки – ускорители твердения и противоморозные добавки.

Поверхностно – активные вещества (ПАВ) по характеру действия делятся на следующие группы: пластифицирующие, пластифицирующие – воздухововлекающие, воздухововлекающие микропенообразующие. Пластифицирующие добавки применяются для повышения пластичности бетонных смесей, экономии цемента и придания бетону большей прочности и морозостойкости, водонепроницаемости. К этой группе добавок относятся сульфитно – дрожжевая бражка (СДБ), пластификатор адипиновый (ПАЩ – 1), водорастворимый (ВРП – 1), упаренная последрожжевая барда (УПБ) и др. Широко применяют суперпластификатор С – 3: при этом снижается трудоемкость укладки и увеличивается скорость твердения бетона.

Пластифицирующие – воздухововлекающие добавки способствуют связности и однородности бетонных смесей. Увеличение содержания воздуха в смеси приводит к замедлению скорости твердения бетона. При содержании вовлеченного воздуха 5% значительно улучшаются формовочные свойства бетонной смеси, что позволяет уменьшить значение В/Ц и сократить расход цемента. К этой группе добавок относятся мылонафт (М1), пластификатор адипиновый (ПАЩ-1), омыленная растворимая смола (ВЛХК), нейтрализованный черный контакт (натриевый) (НЧК). Введение этих добавок повышает прочность бетона при растяжении, трещиностойкость, газо – и водонепроницаемость, солестойкость.

Воздухововлекающие добавки способствуют вовлечению в смесь воздуха в виде пузырьков. С одной стороны это приводит к незначительному уменьшению прочности бетона, а с другой – при содержании вовлеченного воздуха менее 5% - пластифицирующее действие добавок позволяет уменьшить В/Ц и получать бетон требуемой прочности с сокращенным расходом цемента. К этой группе добавок относятся: смола нейтрализованная воздухововлекающая (СНВ), синтетическая поверхностно – активная добавка (СПД), смола древесная омыленная (СДО), омыленный древесный пек (ЦНИПС – 1) и др. Введение этих добавок значительно повышает морозостойкость бетона, несколько увеличивает прочность бетона при растяжении, увеличивает водонепроницаемость.

Газообразующие добавки, вводимые при приготовлении бетонной смеси, обеспечивают образование в бетоне равномерно распределенных замкнутых пор. Эти добавки замедляют твердение бетона на разных стадиях, что требует удлинения предварительной выдержки изделий перед тепловой обработкой. К этой группе добавок относятся : полигидросилоксан (ГКЖ – 94), пудра алюминиевая (ПАК) и др. Введение указанных добавок повышает морозостойкость, долговечность и водонепроницаемость бетона. Добавки – ускорители твердения интенсифицируют процессы гидратации цемента и приводят к ускорению твердения бетона, выдерживаемого в естественных условиях, а также к увеличению его прочности сразу после тепловой обработки и в возрасте 28 суток. К этой группе добавок относятся: сульфат натрия (СН), нитрат натрия (НН), хлорид кальция (ХК), нитрат кальция (НК),

нитрит – натрат – сульфат натрия (ННСН), нитрит – нитрат – хлорид кальция (ННХК). Оптимальное количество добавок устанавливается экспериментально. При этом необходимо учитывать побочное отрицательное действие некоторых добавок на арматуру, приводящее к коррозии, или на бетон – появление высолов.

Противоморозные добавки придают бетону способность твердеть при отрицательной температуре. К этой группе относятся нитрит натрия (НН), хлорид кальция (ХК), поташ (П), хлорид натрия (ХН) и другие, а также их сочетания. Вид и количество добавок зависит от температуры твердения бетона.

Комплексные добавки представляют собой сочетания добавок разных групп, приведенных выше. Применение их предпочтительнее, чем каждой из добавок в отдельности. Наиболее эффективными зарекомендовали себя комплексные добавки из ПАВ (СДБ+СНБ, СДБ+ГКЖ-94 и др.) и электролитов (СДБ+СН, СДБ+ННХК, СДБ+НН и др.). Комплексная добавка позволяет в большей степени уменьшить расход цемента, чем каждая добавка в отдельности.

Вид и количество добавок назначают согласно «Руководства по применению химических добавок в бетоне» М., 1981.

Основные химические добавки к бетону.

ДОБАВКИ	Кол-во сухого вещества в % от массы цемента
<u>ПЛАСТИФИЦИРУЮЩИЕ</u>	
- суперпластификатор С-3	0,35...0,7
-сульфитно – дрожжевая бражка (СДБ)	0,15...0,25
-пластификатор адипиновый (ПАЩ-1)	0,1...0,3
<u>Пластифицирующие – воздухововлекающие</u>	
-мылонафт (М1)	0,1...0,2
-омыленная растворимая смола (ВЛХК)	0,1...0,2
-этил силиконат натрия (ГКЖ 10)	0,1...0,2
-метил силиконат натрия (ГКЖ 11)	0,1...0,2
-нейтрализованный черный контакт (НЧК)	0,1...0,2
-нейтрализованный черный контакт рафинированный	0,1...0,2
<u>Воздухововлекающие</u>	
-смола нейтрализованная воздухововлекающая	0,01...0,02
-синтетическая поверхностно – активная добавка (СПД) омыленный	0,01...0,02
древесный пек (ЦНИПС – 1)	0,01...0,03
<u>Газообразующие</u>	
-полигидросилоксан (ГКЖ – 94)	0,01...0,03
<u>Ускорители твердения</u>	
-сульфат натрия (СН)	0,05...0,1
-нитрат натрия (НН)	0,5...1,0
-хлорид кальция (ХК)	0,5...1,0
-нитрат кальция (НК)	0,5...2,0
-нитрит-нитрат-сульфат натрия (ННСН) -нитрит нитрат-	1,0...3,0
хлорид кальция (ННХК)	1,0...2,0
<u>Противоморозные</u>	
-хлорид натрия в сочетании с хлоридом кальция (ХН+ХК)	2,0...3,0
-нитрат натрия в сочетании с хлоридом кальция(НН+ХК)	количество
-поташ (П)	зависит от t
-нитрат кальция с мочевиной (НК+М)	(1,5...2,5%)
-соединение нитрата кальция с мочевиной (НКМ)	количество
-нитрит-нитрат хлорид кальция (ННХК)	зависит от t
-нитрит-нитрат хлорид кальция в сочетании с мочевиной (ННХК+М)	(1,5...2,5%)

Методическое пособие по приготовлению бетонных смесей

Примечание: 1. Рекомендуемое количество добавок относится к применению портландцемента и быстротвердеющего портландцемента.

2. Приведенное количество добавок применяется и для комплексных добавок.

При проектировании составов бетона с добавками следует учитывать, что добавки не изменяют характера основных зависимостей, в частности зависимости подвижности смеси от расхода воды; прочности бетона от активности цемента и водо-цементного отношения, а только изменяют количественное отношение между разными факторами. Величина подобных изменений зависит от дозировки добавки и может быть учтена на основе рекомендаций, содержащихся в технических условиях, или инструкции по применению данной добавки или установлена по результатам предварительных опытов. Например, введение в смесь пластификаторов и суперпластификаторов уменьшает водопотребность бетонной смеси до 30 %.

Добавки – ускорители твердения, заметно изменяя твердение бетона в раннем возрасте, практически мало влияют на его прочность в возрасте 28 суток.

В отдельных случаях повышение прочности составляет не более 10...15%, поэтому можно полагать, что добавки ускорители твердения не меняют зависимости прочности бетона от цементно – водного фактора в возрасте 28 суток, а возможное влияние можно учитывать поправочным коэффициентом.

Возможное повышение прочности бетона вследствие применения добавок в возрасте 1 сутки приведено в таблице:

ДОБАВКИ	В/Ц	1 – суточная прочность бетона на цементе марки:		
		400	500	600
Ускоритель твердения (CaCl ₂)	0,4	0,3	0,4	0,45
	0,6	0,2	0,3	0,35
Комплексная добавка (ускоритель твердения, суперпластификатор, антивоздухововлекающий компонент)	0,4	0,4	0,5	0,55
	0,6	0,3	0,4	0,45
То же, твердение при 40 ⁰ С	0,4	0,55	0,65	0,7
	0,6	0,45	0,55	0,6
Без добавки	0,4	0,2	0,25	0,35
	0,6	0,1	0,15	0,25

Наилучшие результаты достигаются тогда, когда твердение бетона с добавками происходит при несколько повышенной температуре. Это позволяет в раннем возрасте получить достаточно высокую относительную прочность бетона и в

некоторых случаях отказаться от тепловой обработки. Применение добавок нормируется в некоторых ГОСТах. Так в ГОСТе 7473 «Смеси бетонные, технические условия» для приготовления жестких смесей должны использоваться воздухововлекающие добавки или другие структурообразующие добавки без увеличения расхода цемента. В ГОСТе 6665 «Камни бетонные и железобетонные бортовые, технические условия» и ГОСТе 17608 «Плиты бетонные тротуарные, технические условия» приведены объемы добавок, применяемых для приготовления бетонных смесей. Так в качестве воздухововлекающей добавки рекомендуется использовать смолу нейтрализованную воздухововлекающую (СНВ) по ТУ 81-05-75 в объеме 0,01...0,02% от массы цемента в перерасчете на сухое вещество.

Эффективность введения воздухововлекающих добавок для повышения морозостойкости может быть увеличена путем введения в состав бетонов специальных твердых добавок, уже имеющих в своей структуре поры, выполняющие в бетоне роль резервных пор, в которых происходит сжатие воды при замерзании. В качестве таких добавок используется молотый цементный камень (МЦК) и измельченный ячеистый бетон автоклавного твердения (МЯБ). МЦК представляет собой продукт помола затвердевшего цементного теста, приготовленного затворением цемента небольшим количеством воды (не более величины требуемой для получения теста нормальной густоты). Для приготовления добавки МЯБ используются отходы (так называемые «горбушки») производства ячеистого бетона автоклавного твердения приготовленного на цементном вяжущем. Рекомендации по применению этих добавок даны в [5].

Учитывая, что установки «Урал» работают на жестких смесях, в качестве добавок рекомендуется применять воздухововлекающие добавки. Применение пластифицирующих добавок дает экономию цемента и увеличение прочности бетона в первые несколько суток естественного твердения.

5. Пигменты

Для повышения эстетической выразительности зданий и сооружений используют декоративный бетон. Декоративные свойства бетону придают красящие заполнители – пигменты. В зависимости от состава и назначения декоративные бетоны делятся на цветные бетоны и бетоны, имитирующие природные камни или сами по себе обладающие выразительной структурой. Для получения цветных бетонов применяют белые или цветные минеральные или органические пигменты

Пигменты, используемые в цветных бетонах, должны обладать высокой светостойкостью, атмосферно – и щелочестойкостью. Наиболее часто используются пигменты, которые в большинстве своем являются оксидами или солями различных металлов. Эти пигменты вводят в количестве 1...5% от массы цемента в зависимости от их укрывности, плотности и других свойств. Пигменты позволяют получать

довольно широкую гамму цветов: от красного (оксид железа) и зеленого (оксид хрома) до фиолетового (оксид марганца) и черного (перекись марганца). К белым пигментам относятся мел или известняк. Для осветления белого цемента, при необходимости получить особо светлые бетоны в него вводят двуокись титана. К черным пигментам относятся смола, оксид железа (черный), к желтым – охра, представляющая собой смесь белой глины (каолина) с оксидом железа. Применяя смешанные пигменты можно получить бетоны равной расцветки. Минеральные пигменты, благодаря высокой свето-, щелоче-, и атмосферостойкости, доступности и небольшой стоимости находят широкое применение.

В последнее время появились различные органические пигменты и красители (аниловые и др.), которые дают интенсивное окрашивание бетона при введении их в количестве всего 0,1...0,2% от массы цемента и обладают относительно высокой свето- и щелочестойкостью.

Для получения достаточной плотности, хорошей цветовой выразительности поверхности бетона несколько повышают (по сравнению с обычным бетоном) расход цемента. В качестве цветных бетонов обычно используют мелкозернистые бетоны. Оптимальными с точки зрения получения хороших декоративных качеств являются составы: 1/2...1/3 при В/Ц - отношении, соответствующем нормальной густоте цементного теста. Расход воды в цветных бетонах определяют предварительными испытаниями и затем постоянно контролируют, так как даже небольшие отклонения в расходе воды влекут за собой заметные изменения цвета бетона. Для сокращения расхода воды и цемента и повышения долговечности изделий используют пластификаторы и суперпластификаторы, а также комплексные добавки на их основе.

Для повышения долговечности и борьбы с высолом применяют гидрофобизаторы (тонкомолотые добавки), способствующие связыванию гидрата окиси кальция, выделяющегося при твердении цемента или применяют пропитку цветных бетонов полимерами. Для получения равномерной окраски бетона используют специальные добавки - выравниватели (ОП – 7 и др.). Хорошие результаты получают, применяя заранее приготовленные цветные смеси, в которые входят пигменты, часть воды затворения и добавки. Эти смеси рекомендуется приготавливать в специальных смесителях. Наиболее эффективны ротационнопульсационные аппараты, в которых смесь подвергается особому динамическому воздействию, чем достигается высокая гомогенизация смеси.

В цветных бетонах используют кварцевые пески светлых оттенков без примеси частиц из оксидов железа, которые окрашивают пески и бетоны в серый цвет. Чтобы добиться большей равномерности окраски используют воздухововлекающие добавки или вводят в небольших количествах тонкие фракции некоторых материалов: жирной извести, тонкомолотого известняка и др.

Продолжительность перемешивания цветных бетонов несколько больше, чем при приготовлении обычной бетонной смеси. При тепловой обработке может происходить некоторое изменение цвета пигмента, что необходимо учитывать при подборе состава краски. При изготовлении тротуарных плит ГОСТом 17608 рекомендуется использовать следующее количество пигментов:

Цвет	Пигменты		Рекомен. содержание пигмента в % от массы цемента
	минеральные	органические	
Красный	- редоксайд ТУ 6-10-667	---	5
	- сурик железный ГОСТ 8135	---	8
	- железистокислый ТУ МХП 1911	---	5
Желтый	- железистокислый ТУ МХП 1927	---	5
Зеленый	- окись хрома ГОСТ 2912	---	8
	---	- фталоцианиновый ГОСТ 6220	0,5
Голубой	---	- фталоцианиновый ГОСТ 6220	0,5

Черный	- руда марганцевая при содержании окиси марганца не менее 90% СТУ 100-142 Грузии	---	10
Белый	- белый цемент ГОСТ 965	---	---

В настоящее время появился широкий выбор импортных красителей. При относительной дороговизне они находят широкое применение из-за их небольшого расхода.

6. Свойства бетона

6.1. Прочность бетона

Бетон относится к материалам, которые хорошо сопротивляются сжатию, значительно хуже – срезу и еще хуже – растяжению (до 50 раз по сравнению с сжатием), поэтому строительные конструкции проектируют таким образом, чтобы бетон в них воспринимал сжимающие нагрузки. При необходимости восприятия растягивающих усилий конструкции армируют. Однако имеются отдельные типы конструкций (дорожные покрытия, тротуарная плитка и др.), в которых бетон должен воспринимать напряжения растяжения при изгибе, что учитывается при проектировании бетона.

Прочность бетона определяется главным образом структурой и свойствами цементного камня, который скрепляет зерна заполнителя в монолит. Структура и свойства цементного камня зависят от его минералогического состава, водоцементного отношения, тонкости помола цемента, его возраста, условий приготовления и твердения, и введенных добавок. Путем применения тех или иных технологических приемов, например, виброперемешивания или введения добавок, можно значительно изменить прочность бетона (в 1,5...2раза). Свойства бетона существенно зависят от вида и качества заполнителя, а также от его состава. Прочность бетонов, приготовленных на цементе одинакового количества, при одном и том же водоцементном отношении, но на разных заполнителях может отличаться в 1,5...2 раза.

На прочность бетона влияет много факторов, даже образцы одного замеса, твердевшие в одинаковых условиях и испытанные на одном прессе, показывают различные значения. Поэтому ГОСТом 18105 “Бетоны, правила контроля прочности” для учета разброса прочности бетона введен термин “требуемая прочность бетона”.

Требуемая прочность бетона – это минимально достигнутое значение фактической прочности бетона в партии, устанавливаемое лабораториями предприятий и строков в соответствии с достигнутой ее однородностью. Однородность прочности бетона характеризуется коэффициентом вариации прочности бетона.

Требуемую прочность бетона (отпускную, передаточную, в промежуточном или проектном возрастах) при нормировании прочности по классам (R_t), МПа, вычисляют по формуле:

$$R_m = K_m * V_{норм.}, \quad \text{где}$$

$V_{норм.}$ – нормируемое значение прочности бетона (отпускной, передаточной, в промежуточном или проектном возрасте) для бетона данного класса по прочности на сжатие, осевое растяжение или растяжении при изгибе, МПа;

Методическое пособие по приготовлению бетонных смесей

K_t - коэффициент требуемой прочности для всех видов бетонов, принимаемый в соответствии с таблицей 2 (см. ГОСТ 18105) в зависимости от среднего коэффициента вариации прочности бетона V_p по всем партиям за анализируемый период.

Средний коэффициент вариации прочности бетона V_p для всех видов бетонов, за исключением плотных силикатных, ячеистых и для массивных гидротехнических сооружений, изменяется в интервале от 6 до 16%. В зависимости от него коэффициент требуемой прочности изменяется в пределах 1,07...1,43.

Требуемую прочность бетона (отпускную, передаточную, в промежуточном или проектном возрасте) при нормировании прочности по маркам (R_t) МПа, вычисляют по формуле:

$$R_t = R_{\text{норм.}} * K_t / 100, \text{ где}$$

$R_{\text{норм.}}$ – нормируемое значение прочности бетона (отпускной, передаточной, в промежуточном или проектном возрасте) для бетона данной марки по прочности на сжатие, осевое растяжение или растяжение при изгибе, МПа;

K_t - коэффициент требуемой прочности в %, принимаемый по таблице (см. ГОСТ 18105) в зависимости от среднего партионного коэффициента вариации прочности бетона V_p за анализируемый период.

При изменении коэффициента вариации прочности бетона V_p от 6 до 16% коэффициент требуемой прочности изменяется от 83 до 112%.

Под маркой бетона понимается одно из нормированных значений унифицированного ряда данного показателя качества бетона, принимаемого по его среднему значению. Средний уровень бетона определяется по формуле:

$$R_y = R_t * K_{мп}, \text{ где}$$

R_t – требуемая прочность бетона;

$K_{мп}$ - коэффициент, зависящий от коэффициента вариации бетона V_p , принимается по таблице:

$V_p, \%$	6 и менее	6...7	7...8	8...10	10...12	12...14	14 и более
$K_{мп}$	1,03	1,04	1,05	1,07	1,09	1,12	1,15

Обычно марка тяжелого бетона определяется пределом прочности (в кг/см²) при сжатии стандартных бетонных кубов 15*15*15 см, изготовленных из рабочей бетонной смеси в металлических формах и испытанных в возрасте 28 суток после твердения в нормальных условиях (температура 15...20 С, относительная влажность 90..100%). Установлены следующие марки: М50, М75, М100...далее через 50, М500,

M600...далее через 100. Для легких бетонов установлены марки: M25, M35, M50, M75, M100...далее через 50...M400. При использовании быстротвердеющих цементов или различных способов ускорения твердения бетона, например, пропаривание, прочность его определяют в более короткий срок (1,3 и 7 сут.). Наоборот, бетоны на медленнотвердеющих цементах могут иметь расчетные сроки твердения, превышающие 28 суток (60,90 и 180 сут.). Увеличение расчетного срока твердения бетона ведет к экономии цемента. Усредненные данные нарастания прочности бетона с течением времени приведены в таблице:

Время, сут.	28	60	90	120	150	180
Относит. прочность, %	100	120	130	140	145	150

Под классом бетона понимают одно из нормируемых значений унифицированного ряда данного показателя качества бетона, принимаемого с гарантированной обеспеченностью (0,95). Нормируются следующие классы бетона: B1, B1, 5, B2, B2, 5, B3, 5, B5, B7, 5, B10, 12, 5, B15, B20, B25, B30, B35, B40, B45, B50, B55, B60. Числовое значение обозначает прочность в МПа. Для перехода от класса бетона к марке бетона (при нормируемом коэффициенте вариации 13,5%) используют формулу:

$$R_{cp} = B / 0,778 \text{ (МПа)}, \quad \text{где}$$

B – класс бетона в МПа.

Прочность бетона главным образом зависит от активности (прочности) цемента и водоцементного отношения. Под водоцементным отношением (В/Ц) понимают отношение массы воды к массе цемента в свежизготовленной бетонной смеси, при чем учитывается только свободная, не поглощенная заполнителем вода. Прочность бетона повышается с увеличением прочности цемента (R_c) или уменьшением В/Ц и имеет следующую зависимость:

$$R_b \sim R_c / (B/C)^{1/2}$$

Зависимость прочности бетона от водоцементного отношения вытекает из физической сущности формирования структуры бетона. В процессе гидратации цемента (реакции с водой), цемент присоединяет всего 15...25% воды от своей массы. Для придания бетонной смеси пластичности в бетон добавляют значительно больше воды, чем необходимо (40...70% от массы цемента). Избыточная вода, не вступившая в химическую реакцию с цементом, остается в бетоне в виде водяных пор и капилляров или испаряется, оставляя воздушные поры. В обоих случаях бетон будет ослаблен наличием пор и чем больше В/Ц, тем больше пор и тем самым меньше прочность бетона.

Для тяжелых бетонов, применяемых в строительстве дорог, изготовлении тротуарных плит и т. п., устанавливают марки или классы бетона по прочности на

растяжение при изгибе. Прочность бетона на изгиб в несколько раз меньше его прочности на сжатие. Марки бетона на растяжение при изгибе: М5, М10...далее через 5 до М50. Прочность бетона на изгиб зависит от тех же факторов, что и прочность бетона на сжатие. Однако с увеличением возраста бетона его прочность на изгиб и растяжение возрастает более медленно, чем прочность на сжатие, что учитывается на отпускной прочности изделий.

6. 1. 1. Приемка бетона по прочности.

Партия подлежит приемке, если фактическая прочность бетона в партии (R_m) будет не ниже требуемой прочности (R_t), т.е. $R_m > R_t$. В тоже время фактическая прочность не должна быть излишне большой, т.е. исключить перерасход цемента. Верхнюю предупредительную границу средней прочности бетона в партии вычисляют по формуле:

$$R_m^{в.п.г.} = R_y (1 + 1,28 * V_{мп} / 100), \text{ где}$$

R_y – средний уровень прочности бетона;

$V = 0,5V_{п}$ – коэффициент межпартионной вариации прочности бетона.

6. 2. Плотность бетона.

Различают плотность не затвердевшей бетонной смеси и затвердевшего бетона. Бетонная смесь может быть почти совершенно плотной, если она правильно рассчитана и плотно уложена. Качество уплотнения бетонной смеси оценивают коэффициентом уплотнения:

$$K_{упл.} = Y_d / Y_p \quad \text{где}$$

Y_d, Y_p - соответственно действительная и расчетная плотность бетонной смеси.

Коэффициент уплотнения смеси при ее транспортировке имеет следующие значения: 0,92...0,96 для марок по удобоукладываемости Ж4...Ж1.

При укладке бетонной смеси в изделия стремятся получить коэффициент уплотнения $K_{упл.} \approx 1,0$, но вследствие воздуховлечения в бетонную смесь при вибрации и влияния других факторов $K_{упл.}$ часто составляет 0,96...0,98.

Относительная плотность бетона может быть повышена тщательным подбором зернового состава заполнителей, обеспечивающим уменьшения объема пустот в смеси заполнителей. Кроме того, можно применять цементы, присоединяющие при гидратации возможно больше воды (высокопрочный портландцемент, глиноземистый цементы), или цементы, занимающие больший абсолютный объем

(пуццолановый портландцемент). Плотность бетона может быть повышена путем уменьшения водоцементного отношения.

По плотности бетоны делят на особо тяжелые (более 2500 кг/м³), тяжелые (1800...2500 кг/м³), легкие (500...1800 кг/м³), особо легкие (менее 500 кг/м³).

Для легких бетонов плотность является таким же важным показателем, как и его прочность. Методика контроля плотности определена в ГОСТе 27005 и она аналогична методике определения прочности, изложенной в разделе 6.1. Требуемая плотность определяется в зависимости от среднего коэффициента вариации плотности бетона. Например, для нормируемого значения плотности бетона (маркой по средней плотности) 1400 кг/м³ при коэффициенте вариации 4%. Коэффициент требуемой плотности принимается по таблице ГОСТ 27005 – 0,98. Тогда требуемая плотность определяется по формуле:

$$g_{т} = 0,98 * 1400 = 1372 \text{ кг/м}^3$$

т.е. для гарантируемого получения плотности 1400 кг/м³ фактическая плотность должна быть 1372 кг/м³.

Плотность бетона зависит от плотности заполнителя и марки бетона на сжатие, например, для керамзитобетона:

Вид бетона	Плотность заполнителя, кг/м ³	Марки бетона			
		М35- М50	М75- М100	М150-М200	М250-М300
Керамзито- бетон	300	900	1000	---	---
	400	1000	1100	1200	1600
	500	1100	1200	1400	1700
	600	1200	1300	1500	1800
	700	1300	1400	1700	1900

Примечание: Бетоны марок М250-М300 – на кварцевом песке, в остальных случаях применяется керамзитовый песок (продукт дробления керамзита).

6.3. Морозостойкость бетона.

Под морозостойкостью бетона понимают его способность в насыщенном водой состоянии выдерживать многократное попеременное замораживание и оттаивание.

Существуют много причин разрушения бетонов при циклическом замораживании и оттаивании. Основная из них – фазовый переход находящейся в бетоне жидкости в твердое агрегатное состояние при понижении температуры окружающей среды. При замерзании вода увеличивается в объеме более чем на 9%; расширению воды препятствуют твердый скелет бетона, в котором возникают очень высокие

напряжения, значительно превышающие его собственную прочность. Способность бетона противостоять разрушению при многократном замораживании и оттаивании в насыщенном водой состоянии объясняется присутствием в его структуре резервных пор, незаполненных водой, в которые и отжимается часть воды в процессе замораживания под действием давления растущих кристаллов льда. Образование в цементном камне в процессе гидратации цемента таких относительно крупных пор, из которых ушла вода и которые заполняются воздухом, происходит на стадии формирования условно дискретной системы капилляров, т.е. когда эти поры со всех сторон блокированы цементным гелем и не могут заполняться водой даже в условиях водного твердения. Следовательно, воздушные поры становятся резервными только при условии, если они сообщаются с другими им подобными порами и капиллярами, а так же с внешней средой только через поры геля. Поры цементного геля настолько малы, что вода через них не проходит (не смачиваются). При недостаточной плотности или прочности цементного камня в бетон поступает вода и повторяемость замерзания и оттаивания приводит к постепенному разупрочнению структуры бетона и его разрушению. Сначала начинают разрушаться выступающие грани, затем поверхностные слои, и постепенно разрушение распространяется в глубь бетона. Определенное влияние будут оказывать и напряжения, вызываемые различием в температурных коэффициентах линейного расширения составляющих бетона.

Для испытания бетона на морозостойкость применяют метод попеременного замораживания и оттаивания. Методика испытаний, в частности: температура замораживания, условия водонасыщения образца, размеры образца, продолжительность цикла - оказывают заметное влияние на показатели морозостойкости бетона. С понижением температуры замораживания, а особенно при замораживании в воде или растворах солей, разрушение бетона наступает быстрее.

Критерием морозостойкости бетона является количество циклов, при котором потеря в массе образца менее 5%, а его прочность снижается не более чем на 25%. Это количество циклов определяет марку бетона по морозостойкости, например Мрз 100, Мрз200 и более, которая назначается в зависимости от условий эксплуатации конструкций.

Существуют два основных способа повышения морозостойкости бетона. Первый – это повышения плотности бетона, т. е. уменьшения объема пор и их проницаемости для воды (снижение В/Ц, применение добавок и др.). Второй – создание в бетоне с помощью воздухововлекающих добавок резервного объема воздушных пор, не заполняемых при обычном водонасыщении бетона, но доступных для проникания воды под давлением, возникающем при ее замерзании. Воздухововлекающие добавки повышают морозостойкость бетона при В/Ц < 0,68, т.к. при больших значениях водоцементного отношения образующиеся воздушные пузырьки не блокируются со всех сторон цементным гелем. Для особо ответственных изделий

или работающих в тяжелых условиях назначается водоцементное отношение не более 0,4 (тротуарная плитка).

Важнейшим фактором, влияющим на морозостойкость, является степень гидратации цемента. При низкой степени гидратации цемента бетоны будут иметь низкую морозостойкость и при малых значениях В/Ц. Значение морозостойкости бетонов одного и того же состава, но твердевших в различных условиях приведены в таблице:

Условия твердения	В/Ц=0,4	В/Ц=0,5	В/Ц=0,6
Твердение в воде	400	250	150
Твердение на воздухе	200	150	100

Факторами, влияющими на степень гидратации цемента в бетоне являются: вид, активность, тонкость помола и гранулометрия цемента; возраст бетона и условия твердения до начала замораживания; наличие добавок.

Условия твердения значительно влияют на прочность и морозостойкость бетона на ранней стадии его твердения. Установлено, что если бетон не защищен от высыхания в первые 10...12 часов, то его прочность может понизиться в 3 раза по сравнению с укрытым. Особенно сильно проявляется эффект испарения воды из бетона при его прогреве или пропаривании. Как правило, морозостойкость пропаренных бетонов, особенно при обработке их по сокращенному (жесткому) режиму меньше морозостойкости бетонов нормального твердения. Поэтому при изготовлении тротуарных плит применяют мягкие режимы ТВО (температура не выше 70° С со скоростью подъема и снижения температуры не более 25° С/час).

Тонкость помола цемента так же значительно влияет на морозостойкость бетона. Установлено, что при одной и той же активности, с увеличением тонкости помола морозостойкость существенно снижается, особенно при тонкости помола свыше 6000 см²/Г. Для морозостойких бетонов рекомендуется использовать цементы с удельной поверхностью от 2800 до 3500 см²/Г.

Для морозостойких бетонов нормируется содержание в цементе Са₃АI (трехкальциевого алюмината) не более 6...8% (например, при изготовлении тротуарных плит – 8%).

Известно, что изменения расхода цемента на 1 м³ бетона в определенных пределах оказывает влияние на морозостойкость бетона. Установлено, что при расходе цемента от 275 до 425 кг/м³ морозостойкость не меняется, а при расходе менее 275 и более 425 кг/м³ морозостойкость бетона понижается. Это объясняется тем, что при малых расходах недостаточно цементного теста для заполнения межзерновых пустот. При больших расходах увеличение относительного объема цементного камня в единице объема бетона ведет к возрастанию величины усадочных напряжений в

нем (образуется микротрещины). Для снижения расхода цемента на 1 м³ бетона рекомендуется применять цемент повышенной марки.

6.4. Реологические свойства бетона.

Для описания поведения бетонной смеси в различных условиях используют ее реологические характеристики: предельное напряжение сдвига, вязкость и период релаксации (перехода в равновесие). Определение этих характеристик обычно выполняют в научно – исследовательских лабораториях. В производственных условиях контролируют чаще всего подвижность (текучесть) смеси с помощью различных приборов, позволяющих быстро и сравнительно просто получать необходимую характеристику бетонной смеси.

Бетонная смесь представляет собой сложную многокомпонентную систему, состоящую из частичек вяжущего, новообразований, образующихся при взаимодействии вяжущего с водой, зерен заполнителя, воды, вводимых в ряде случаев специальных добавок, вовлеченного воздуха. Вследствие наличия сил взаимодействия между дисперсными частицами твердой фазы и воды эта система приобретает связность и может рассматриваться как единое физическое тело.

Решающее влияние на свойства бетонной смеси оказывает расход воды, так как он определяет объем и строение жидкой фазы и развитие сил сцепления, характеризующих связность и подвижность системы. Если вязкость жидкости постоянна и не зависит от прикладываемого давления (вязкость жидкости меняется только с изменением температуры), то вязкость бетонной смеси изменяется даже при постоянной температуре в несколько раз (иногда на 2 – 3 порядка) в зависимости от приложения внешних сил.

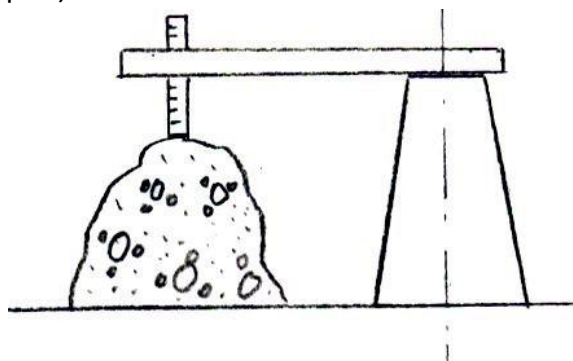
Под воздействием внешних сил происходит разрыхление первоначальной структуры, ослабляются связи между ее отдельными элементами, в результате возрастает способность системы к деформациям, увеличивается ее подвижность. Бетонная смесь под воздействием встряхивания, вибрации переходит в состояние пластично – вязкого течения.

Способность смеси расплываться под воздействием собственной массы характеризует термин «удобоукладываемость». Марки бетонной смеси по удобоукладываемости (ГОСТ 7473) представлены в таблице:

Марка по удобоукладываемости	Норма удобоукладываемости по показателю	
	Жесткости, с	Подвижности, см
Ж 4	31 и более	21...30
Ж 3	11...20	----
Ж 2	5...10	----
Ж 1		----

П 1	1...4	4 и менее
П 2	----	5...9
П 3	----	10...15
П 4	----	16...20
П 5	----	21...25

Определение удобоукладываемости по показателю подвижности бетонной смеси определяется на стандартном конусе. Он представляет собой усеченный, открытый с обеих сторон конус из листовой стали толщиной 1 мм. Высота конуса 300 мм, диаметр нижнего основания 200 мм, верхнего 100 мм. Внутреннюю поверхность формы конуса и поддон перед испытанием смачивают водой. Затем форму устанавливают на поддон и заполняют бетонной смесью в три приема, уплотняя смесь штыкованием. После заполнения формы и удаления излишков смеси форму тот час снимают, поднимая ее медленно и строго вертикально вверх. Подвижная бетонная смесь, освобожденная от формы, дает осадку или даже растекается. Мерой подвижности смеси служит величина осадки конуса (ОК), которую измеряют сразу же после снятия формы. Для этого снятую форму – конус осторожно устанавливают рядом с осевшим конусом бетона. На верхнее основание конуса укладывают линейку, от нижнего ребра которой другой линейкой (см. схему) измеряют осадку бетонной смеси с точностью до 0,5 см.



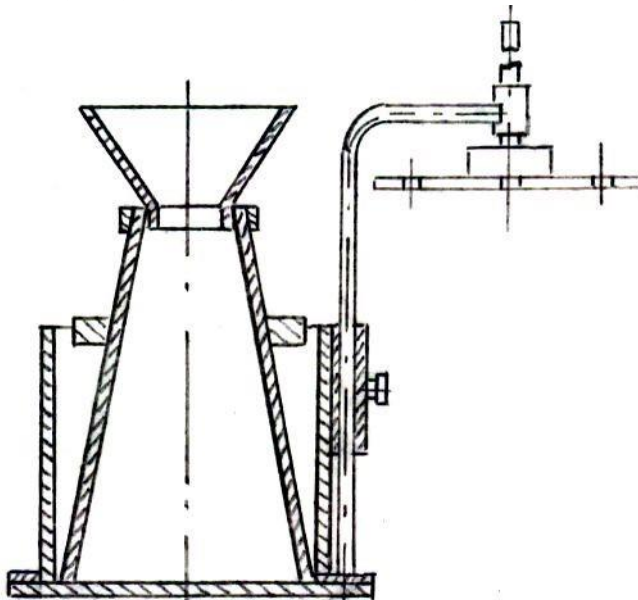
Осадку конуса бетонной смеси вычисляют с округлением до 1 см, как среднее арифметическое двух определений осадки конуса из одной пробы. В тех случаях, когда после снятия конуса бетонная смесь сильно деформируется (разваливается), измерение не выполняют, а повторяют испытание на новой порции бетонной смеси.

В зависимости от осадки конуса различают малоподвижные (пластичные) бетонные смеси (П1), подвижные (П2), очень подвижные (П3, П4), литые (П5).

При малых расходах воды бетонные смеси не показывают осадки конуса, однако при приложении внешнего силового воздействия такие смеси обладают формовочными свойствами. Такие смеси называют жесткими. Определение удобоукладываемости по показателю жесткости бетонной смеси определяют на приборах по растекаемости бетонной смеси при вибрировании. Жесткость бетонной смеси Ж характеризуется временем вибрации в секундах, необходимым для

выравнивания и уплотнения предварительно отформованного конуса бетонной смеси в приборе для определения жесткости (ГОСТ 10181.1).

Прибор состоит из цилиндрического сосуда высотой 200 мм с внутренним диаметром 240 мм, на котором закреплен пригруз в виде направляющего штатива, штанги и металлического диска толщиной 4 мм с шестью отверстиями (см. рис.). Прибор устанавливается на стандартную виброплощадку и закрепляется на ней.



Затем в цилиндр помещают такую же форму – конус, как для определения подвижности смеси. Форму – конус с помощью специального кольца – держателя закрепляют в приборе и заполняют тремя слоями бетонной смеси, уплотняя ее штыкованием (25 раз каждый слой). Затем удаляют форму – конус и на поверхность бетонной смеси опускают диск и включают виброплощадку. Вибрирование продолжается до тех пор пока не начнется выделение цементного теста из двух отверстий диска. Полученное время в секундах характеризует жесткость бетонной смеси. Жесткость бетонной смеси вычисляют с округлением до 1 сек. Как среднее арифметическое двух определений из одной пробы смеси, отличающихся между собой не более чем на 20 %. При большем расхождении результатов определение повторяют на новой пробе.

Стандартная виброплощадка должна иметь следующие параметры: кинематический момент 0,1 Н.м; амплитуду 0,5 мм; частоту колебаний 3000 кол/мин. или 50 Гц.

Для определения жесткости бетонной смеси допускается применение других способов: по техническому вискозиметру, по методу Скрамтаева.

Применяются следующие коэффициенты перехода:

- стандартный вискозиметр – 1
- технический вискозиметр – 4
- метод Скрамтаева – 2

Методы, применяемые при определении удобоукладываемости смеси, не характеризуют ее основных реологических свойств, а определяют условные показатели.

Бетонные смеси с одинаковой осадкой конуса, но с разным составом, или смеси приготовленные на разных материалах, могут иметь различные показатели жесткости, и наоборот. Поэтому получение истинных зависимостей между этими показателями невозможно. Получение корреляционных (вероятно – статистических) зависимостей возможно только для бетонных смесей, приготовленных на материалах, близких по своим свойствам и не слишком отличающихся по составам.

6.4.1. Зависимость подвижности и жесткости бетонной смеси от различных факторов.

Цементное тесто придает бетонной смеси связность, способность растекаться и плотно заполнять форму. Чем выше содержание цементного теста, чем более жидкой является ее консистенция, тем больше подвижность бетонной смеси. Введение в цементное тесто заполнителя уменьшает подвижность смеси, при чем в большей степени, чем выше содержание заполнителя и его удельная поверхность.

При изменении расхода цемента в бетоне от 200 до 400 кг/м³ при постоянном расходе воды, изменение подвижности бетонной смеси не наблюдается.

Подвижность смеси изменяется только при изменении расхода воды. Эта закономерность, получившая название закона постоянства водопотребности, позволяет в расчетах использовать упрощенную зависимость подвижности бетонной смеси только от расхода воды.

Эта закономерность объясняется следующим: увеличение содержания цемента в бетонной смеси повышает толщину обмазки зерен заполнителя, т.е. повышает подвижность, но с другой стороны, уменьшается водоцементное отношение, т.е. цементное тесто становится менее подвижным. Одновременное влияние этих факторов, один из которых должен увеличивать, а второй уменьшать консистенцию бетонной смеси, суммируется таким образом, что изменение расхода цемента в указанных пределах не влияет на подвижность бетонной смеси.

С увеличением содержания цементного теста при постоянном В/Ц или уменьшением количества заполнителей подвижность бетонной смеси возрастает, а прочность практически остается неизменной. Если цементное тесто взять только в количестве, необходимом для заполнения пустот между заполнителями, то бетонная смесь получается жесткой, неудобоукладываемой. Чтобы смесь стала подвижной, следует не только заполнить пустоты, но и раздвинуть зерна заполнителя прослойками из цементного теста. В зависимости от свойств заполнителя и соотношения между песком и щебнем минимальное содержание цементного теста

Методическое пособие по приготовлению бетонных смесей

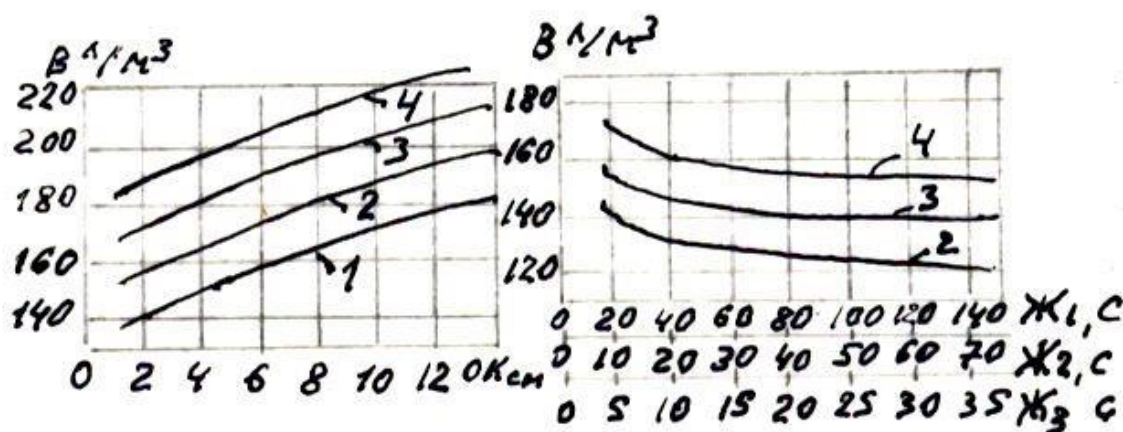
в бетонной смеси, обеспечивающей ее нерасслаиваемость и качественное уплотнение, составляет от 170...200 л в жесткой смеси до 220...270 л в подвижной и литой смесях.

Подвижность бетонной смеси существенно зависит от крупности зерен заполнителя. С увеличением крупности зерен их суммарная поверхность уменьшается, снижается их влияние на цементное тесто, в результате подвижность бетонной смеси возрастает. Пыль, глинистые и другие загрязняющие примеси обычно снижают подвижность бетонной смеси. Подвижность зависит также от соотношения между песком и щебнем. Наилучшая подвижность достигается при некотором оптимальном соотношении, при котором толщина прослойки цементного теста максимальная. При содержании песка в смеси заполнителей сверх этого значения бетонная смесь делается менее подвижной, что объясняется увеличением площади поверхности смеси заполнителей. Подробнее см. в разделе 8.

Повышение подвижности, или снижение водопотребности бетонной смеси, или уменьшение расхода цемента может быть достигнуто применением пластифицирующих добавок. Особенно эффективны суперпластификаторы. Снижение водопотребности бетонной смеси при добавлении СДБ (сульфитно – дрожжевой бражки) приведено в таблице:

Жесткость, с	Подвижность, см	Снижение водопотребности, % при расходе цемента, кг/м ³		
		500	400	300
----	10...12	15	12	10
----	3...7	12	10	8
20...30	----	10	8	6
30...100	----	8	6	----

При определении состава бетона в зависимости от заданной подвижности (удобоукладываемости) бетонной смеси устанавливают расход воды. Для этого используют зависимость подвижности бетонной смеси от расхода воды. Ориентировочно расход воды можно определить по графику:



Крупность заполнителя:

1 – 80 мм

2 – 40 мм

3 – 20 мм

4 – 10 мм

Ж 1 – удобоукладываемость по техническому вискозиметру; Ж 2 -
удобоукладываемость по методу Б.Г. Скрамтаева;
Ж 3 - удобоукладываемость по стандартному вискозиметру.

Примечание:

1. Если применяют мелкий песок с водопотребностью свыше 7 %, то расход воды увеличивают на 5 л на каждый процент увеличения водопотребности; при применении крупного песка с водопотребностью ниже 7 %, расход воды уменьшают на 5 л на каждый процент уменьшения в водопотребности.
2. При применении щебня расход воды увеличивают на 10 л.
3. При применении пуццолановых цементов расход воды увеличивают на 10...15 л.
4. При расходе цемента свыше 400 кг/м³ расход воды увеличивают на 10 л на каждые 100 кг цемента.

Затем состав бетона проверяют пробным затворением.

7.1. Твердение бетона при нормальных температурах.

Под нормальной температурой хранения бетона считают температуру 15...20⁰ С, при влажности 90...100 %. Рост прочности бетона в этом случае определяется минералогическим составом и тонкостью помола цемента, составом бетона, в первую очередь В/Ц – отношением; химическими добавками. Нарастание прочности ускоряется, если применяются быстротвердеющие цементы, добавки – ускорители твердения, бетоны с низким водоцементным отношением.

Большое значение имеет поддержание нужной влажности в раннем возрасте бетона. Для этого изделия из бетона укрывают полимерной пленкой или применяют другие способы, предохраняющие бетоны от высыхания во избежание замедления процессов гидратации цемента (роста прочности цемента). При быстром высыхании бетона в раннем возрасте возникают также значительные деформации усадки, появляются микротрещины. Исправить структуру созданием благоприятных условий в последующем не удастся, поэтому правильный уход за бетоном в раннем возрасте является необходимым условием получения доброкачественного бетона.

Для ориентировочного определения прочности бетона в любом возрасте используют формулу:

$$R_n = R_{28} (I g_n / I g 28), \text{ где}$$

Методическое пособие по приготовлению бетонных смесей

R28 – прочность бетона в возрасте 28 суток,

Lg_n – десятичный логарифм возраста бетона в сутках.

Эта формула дает удовлетворительный результаты, начиная с $n > 3$ для бетонов, приготовленных на рядовом портландцементе средних марок. По интенсивности нарастания прочности бетона при нормальной температуре цементы можно условно подразделять на 4 типа:

Тип	Характеристика цемента	Коэффициент роста прочности		
		K7= R7/R28	K 90 = R90/R28	K180 = R180/R28
1	Алюминатный цемент (С3А > 12%)	0,65...0,8	1...1,05	1...1,1
2	Алитовый цемент (С3А < 8 %)	0,6...0,7	1,05...1,2	1,1...1,3
3	Пуццолановый цемент Шлакопортландцемент (шлак – 30...40 %)	0,5...0,6	1,2...1,5	1,3...1,8
4	Белитовый портландцемент, шлакопортландцемент (шлак > 50 %)	0,45...0,51	1,6...1,7	1,85
5	Для сравнения по формуле $R_n = R_{28}(lg_n / lg_{28})$	0,58	1,35	1,55

Как видно из таблицы, цементы обеспечивающие более быстрое нарастание прочности бетона в раннем возрасте, резко замедляют прирост прочности в длительные сроки твердения. Бетоны на цементах 3 и 4 типа, медленно твердеющие в начале, показывают заметный прирост в поздние сроки твердения (к полугодовому возрасту прочность возрастает в 1,5...1,8 раза по сравнению с 28 – суточной).

При изготовлении изделий не всегда удается обеспечить требуемую влажность в течении всего срока твердения бетона. Поэтому при твердении бетона на открытом воздухе будут следующие коэффициенты роста прочности: для цементов 1 и 2 типа – K90 = 1,05; K 180 = 1,1; для цементов 3 типа – K90 = 1,05; K 180 = 1,25; для цементов 4 типа – K90 = 1,1; K 180 = 1,3

Способность бетона к длительному твердению можно использовать для экономии цемента. В конструкции, воспринимающие расчетные нагрузки в поздние сроки (> 28 сут.) могут назначаться более длительные сроки (90 или 180 сут.) достижения проектной прочности.

При подборе состава бетона в расчетах используется прочность бетона в возрасте 28 сут. Если проектный возраст бетона назначается 180 сут., то для 4 типа цемента

(см. таблицу) расчетная прочность бетона R28 будет составлять 0,54 R180, т.е. 54 % от прочности бетона в проектном возрасте.

7.2. Твердение бетона при повышенных температурах.

Для ускорения твердения бетона широкое распространение получил тепловой способ (пропаривание, электроподогрев): уменьшает сроки твердения в 10...20 раз.

Как известно, нагрев ускоряет химические реакции. Повышение температуры бетона активизирует взаимодействие воды и цемента и ускоряет твердение бетона.

При тепловой обработке бетона происходят сложные физико – химические процессы. Нагрев бетона приводит к его расширению. Образующиеся новообразования цементного камня как бы закрепляют расширившийся объем бетона. При охлаждении бетон сжимается, однако возникшая структура препятствует этому и в бетоне наблюдаются остаточные деформации, т.е. его объем после тепловой обработки оказывается больше, чем первоначальный. Увеличение объема приводит к повышению пористости бетона и понижению его прочности. Кроме того, при прогреве могут возникать микротрещины и другие дефекты, которые незначительно изменяя пористость бетона, могут заметно снизить его прочность.

Возникновение избыточного давления зависит от режима прогрева. Обычно бетон нагревается с поверхности, поэтому и избыточное давление в первую очередь возникает у его поверхности. При медленном нагреве избыточное давление бывает очень небольшим. При очень быстром нагреве избыточное давление резко возрастает, что в ряде случаев может привести к неисправимым дефектам, в частности, к вспучиванию верхней поверхности изделий.

Чем прочнее структура бетона, тем лучше она может сопротивляться внутренним напряжениям, возникающим при его нагреве, особенно вследствие нагрева воды и газообразной фазы. Наибольшие изменения в структуре возникают, если нагрев начинается сразу же после окончания формирования изделий, когда прочность мала и не оказывает противодействия сопротивлению расширения составляющих бетона, а температурные деформации ничем не ограничены (пропаривание изделия на поддоне). Если нагрев начинается после того, как бетон схватился и достигнет определенной прочности, то температурные деформации резко уменьшаются, т.к. образовавшаяся структура противодействует расширению воды и газообразной фазы. Разрыхление структуры и остаточные деформации резко уменьшаются, свойства бетона улучшаются.

Для уменьшения деструктивных процессов в бетоне при подъеме температуры применяются следующие приемы:

- ✓ тепловлажностная обработка проводится при избыточном давлении, тем самым внешнее давление уравнивает внутреннее.

Методическое пособие по приготовлению бетонных смесей

- ✓ тепловая обработка в закрытых металлических формах, т.е. ограничивается свободное тепловое расширение бетона и устраняется внешний массообмен;
- ✓ пропаривание с небольшим подъемом температуры, чтобы внутреннее напряжение не превышало прочности бетона в данное время;
- ✓ предварительная выдержка приводит к появлению начальной «критической» прочности бетона, что способствует сопротивлению бетона к внутренним напряжениям;
- ✓ применение жестких, хорошо уплотненных смесей и все способы ускорения твердения бетонов в начальный период т.е. ограничение содержания воды, ускорение роста прочности;
- ✓ предварительный разогрев бетонной смеси до формования бетонных изделий; устраняется температурно-влажностный градиент по сечению изделия, ускоряет процессы гидратации;
- ✓ ограничение температуры нагрева (обычно ниже 80° С), уменьшается
- ✓ расширение составляющих бетона, особенно газообразной фазы, которая резко возрастает после 80° С.

При тепловой обработке бетона скорость нарастания прочности достигает наивысших значений в первые часы, затем резко уменьшается, поэтому проводить обработку до получения предельной прочности нецелесообразно. Обычно тепловую обработку заканчивают при 70...80 % прочности бетона от предельных значений. В этом случае обеспечивается достаточно интенсивный рост прочности бетона после обработки и достижения в возрасте 28 сут. заданной марки, а время прогрева сокращается в 2...3 раза по сравнению с тем временем, которое потребовалось бы для получения предельной прочности.

Проектирования состава бетона проводят в предположении, что бетон после пропаривания набирает 70 % марочной прочности. При необходимости получения после пропаривания 100 % прочности следует проектировать состав бетона более высокой марки, что вызывает увеличение расхода цемента.

Предварительная выдержка бетона до тепловой обработки повышает конечную прочность бетона, позволяет применять форсированные режимы, что сокращает длительность тепловой обработки. Обычно для бетонов из подвижных смесей рекомендуется выдержка в течение 3...6 часов, из жестких смесей – не менее 2...3 ч., а из особо жестких – 1...2 ч. Чем выше марка бетона и ниже В/Ц отношение, тем короче предварительная выдержка. Введение добавок – ускорителей твердения сокращает, а поверхностно – активных добавок удлиняет предварительную выдержку. Например, при введении в бетон до 0,2 % СДБ предварительную выдержку увеличивают до 4...6 ч.

Скорость нагрева бетона зависит от состава бетона, вида изделия и других факторов. Она должна быть такой, чтобы для тонкостенных изделий скорость подъема температуры не должна превышать 25° в час, для массивных – 20° С/ч. Для

изделий из жестких смесей с низким В/Ц (менее 0,45) скорость подъема температуры может составлять 30...35⁰ С/ч, для изделий в закрытых металлических формах – 40...60⁰ С/ч. Получение бетона хорошего качества обеспечивают ступенчатые режимы с прогрессивно возрастающей скоростью. В первом случае за 1...1,5 часа температуру поднимают до 35...40⁰ С, выдерживают изделия при этой температуре в течение 1...2 часа, а затем за 1 час поднимают температуру до температуры изотермического прогрева. Во втором случае в 1 час температуру поднимают до 10⁰ С, за второй час – на 15...20⁰ С, в последующие часы – на 20...30⁰С/час и так до максимальной.

Оптимальной температурой изотермического прогрева для бетона на портландцементе является температура 80...85⁰ С. Дальнейшее повышение температуры не приводит к росту прочности бетона, хотя и может несколько ускорить его твердение в первые часы. При этом замедляется рост прочности после пропаривания: в результате пропаренный в возрасте 28 суток имеет меньшую прочность, чем бетон нормального твердения. Для бетонов на шлакопортландцементе и пуццолановых цементах оптимальной является температура 90...95⁰ С.

Скорость остывания бетона не должна превышать 30⁰ С/ч, выгружать изделия из пропарочной камеры желательно при перепаде температур между поверхностью бетона и окружающей средой не более 40⁰ С, т.к. иначе в изделии могут возникнуть значительные деформации. После тепловой обработки изделия выдерживают в течение 4...6 часов для остывания.

Для получения морозостойких бетонов следует применять более мягкие режимы: увеличивать предварительную выдержку, подъем температуры проводить со скоростью 10...15⁰ С/ч, уменьшать температуру изотермического прогрева до 60...80⁰ С; понижать температуру бетона со скоростью не более 10...15⁰ С/ч. Например, при изготовлении тротуарных плит рекомендуется температура не выше 70⁰ С с предельной скоростью подъема и снижения температуры не более 25⁰ С/час (ГОСТ 17608).

7.3. Твердение бетона при отрицательных температурах.

При пониженной температуре прочность бетона нарастает медленнее, чем при нормальной. При температуре бетона (не путать с температурой окружающей среды) ниже 0⁰ С твердение практически прекращается, если только в бетон не добавлены соли, снижающие точку замерзания воды. Бетон начавший твердеть, а затем замерзший, после оттаивания продолжает твердеть, причем, если он не был поврежден замерзающей водой в самом начале твердения, прочность его постепенно нарастает. Прочность бетона, твердеющего при температурах 5...35⁰ С можно приблизительно определить по таблице (для портландцемента средней марки):

Методическое пособие по приготовлению бетонных смесей

Сроки твердения, сут.	Средняя температура твердения, °С				
	5	10	15	25	35
3	0,15	0,2	0,3	0,37	0,45 0,6
5	0,25	0,32	0,45	0,54 0,7	0,72
7	0,35	0,44	0,6	0,77	0,77
10	0,45	0,52	0,7	0,85	0,85
15	0,55	0,65	0,8	1,05	1,05
28	0,8	0,92	1,0		

Замерзание бетона в раннем возрасте влечет за собой значительное понижение его прочности после оттаивания и в процессе дальнейшего твердения по сравнению с нормально твердевшим бетоном. Это объясняется тем, что свежий бетон насыщен водой, которая при замерзании расширяется и разрывает связи между поверхностью заполнителя и слабым цементным камнем. Прочность бетона тем ближе к нормальной, чем позже он был заморожен. Бетон следует предохранять от замерзания до приобретения им минимальной (критической) прочности, которая обеспечивает необходимое сопротивление давлению льда и сохранение в последующем при положительных температурах способности к твердению без значительного ухудшения основных свойств бетона. Минимальная прочность, которую должен приобрести бетон к моменту замерзания представлена в таблице:

Марка бетона	Минимальная прочность		Время выдерживания бетона на портландцементе, при 15...20°С, сут.
	в % от R28	кг/см ²	
M100	50	50	5...7
M200	40	70	3...5
M300	35	100	2...2,5
M400	30	120	1,5...2
M500	25	125	1...2

Примечание: при использовании быстротвердеющего высокопрочного цемента необходимое время выдерживания сокращается примерно 1,5 раза.

Если к бетону предъявляют высокие требования по водонепроницаемости и морозостойкости, то его следует предохранять от замерзания до достижения марочной прочности, т.к. замораживание при минимальной прочности, не сказываясь заметно на прочности бетона при сжатии, может существенно ухудшить его особые свойства.

При изготовлении бетонных изделий зимой используются два основных способа:

- ✓ использование внутреннего запаса тепла бетона;
- ✓ дополнительная подача тепла к бетону извне.

Внутренний запас тепла в бетоне создают путем подогревания материалов, составляющих бетонную смесь; кроме того, в твердеющем бетоне тепло выделяется при химической реакции, происходящей между цементом и водой. Обычно подогревают воду до 90⁰С или заполнители и воду до 50⁰С. При этом бетонная смесь при выходе из бетоносмесителя должна иметь температуру не более 40⁰С, так как при более высокой температуре она быстро густеет. При экзотермии цемента тепло выделяется главным образом в первые 3...7 суток твердения. Что бы сохранить тепло используют термоизоляцию (минеральная вата, пенопласт, опилки и т.п.).

Широкое применение получили противоморозные добавки. Они снижают точку замерзания воды и обеспечивают твердение бетона на морозе, хотя и очень медленное. Количество добавок зависит от ожидаемой средней температуры твердения бетона:

Температура твердения бетона, ° С, до	Содержание добавки в бетоне, в % от массы цемента		
	NaCl + CaCl	NaNO ₃	K ₂ CO ₃
-5	3+0 или 0+3	4...6	5...6
-10	3,5+1,5	6...8	6...8
-15	3,5+4,5	8...10	8...10
-20	-----	-----	10...12
-25	-----	-----	12...15

Для сохранения удобоукладываемости бетонной смеси с поташом (K₂ CO₃) в нее добавляют сульфитно – спиртовую барду или мылонафт.

Прочность бетона на портландцементе с добавками, твердеющего на морозе, может быть определена ориентировочно по таблице:

Добавки	Температура твердения, °С	Относительная прочность бетона, % от R28		
		7	14	28
Хлористые соли	-5	36	65	80
	-10	26	35	45
	-15	15	25	35
Поташ	-5	50	65	75
	-10	30	50	70
	-15	25	40	60
	-20	22	35	55
	-25	20	30	50

При применении подогретой воды во избежания «заваривания» цемента, т.е. его преждевременного схватывания необходимо соблюдать следующую очередность

загрузки материалов в бетоносмеситель: одновременно с заполнителем подают основную часть воды, после нескольких оборотов подают цемент и заливают остальную часть воды в виде концентрированных растворов непосредственно в бетоносмеситель или в воду затворения. Продолжительность перемешивания компонентов бетонной смеси в зимних условиях увеличивают в 1,5 раза по сравнению с летними для получения более однородной смеси.

8. Правила подбора состава бетона.

Подбор состава бетона производят по ГОСТ 27006 «Бетоны. Правила подбора состава».

Подбор состава бетона включает в себя определение номинального состава, расчет и корректировку рабочего состава, расчет рабочих дозировок. Подбор состава бетона должен выполняться лабораторией предприятия – изготовителя по утвержденному заданию, разработанному технологической службой этого предприятия. При отсутствии оных допускается производить подбор состава бетона в центральных лабораториях и в других организациях, имеющих на это право, по утвержденному заданию на подбор состава бетона.

Задание должно содержать:

- ✓ нормируемые показатели качества бетона в соответствии с техническими требованиями стандартов, ТУ или проектной документации;
- ✓ показатели качества бетонной смеси, длительность и режимы твердения бетонной смеси и другие условия производства, принимаемые по технологической документации, разработанной в соответствии с действующими стандартами, нормами и правилами;
- ✓ показатели однородности прочности бетона всех видов и плотности бетонов, а также соответствующий им средний уровень прочности и плотности, планируемый на предстоящий период;
- ✓ ограничения по составу бетона и применению материалов для его приготовления, установленные нормативно – технической и технологической документацией.

Состав бетона следует подбирать исходя из среднего уровня прочности, а для легкого – и плотности бетона. Значения среднего уровня прочности и плотности для подбора состава бетона принимают по ГОСТ 18105 и ГОСТ 27005 с учетом фактической однородности бетона. Для случаев, когда отсутствуют данные о фактической однородности бетона, средний уровень прочности вычисляют по требуемой прочности (ГОСТ 18105) для бетона данного класса или марки при

коэффициенте вариации равном 13,5 % для тяжелого и легкого бетонов. Средний уровень плотности в этом случае принимают равным марке бетона по плотности.

Подбор номинального состава бетона производят по следующим этапам:

1. Выбор и определение характеристик исходных материалов для бетона;
2. Расчет начального состава;
3. Расчет дополнительных составов бетона с параметрами, отличающихся от принятых в начальном составе в большую или меньшую сторону;
4. Изготовление пробных замесов начального и дополнительных составов, отбор проб, испытания бетонной смеси, изготовление образцов и их испытание по всем нормируемым показателям качества;
5. Обработка полученных результатов с установлением зависимостей, отражающих влияние параметров состава на нормируемые показатели качества бетонной смеси и бетона и предназначенных для назначения номинального, а также назначения и корректировки рабочих составов бетона;
6. Назначение номинального состава бетона, обеспечивающего получение бетонной смеси и бетона требуемого качества при минимальном расходе вяжущего.

Материалы, применяемые для подбора состава, должны соответствовать требованиям стандартов или ТУ на эти материалы. Активность цемента принимается по его фактической прочности. Допускается активность цемента для расчета состава принимать равной его гарантированной марки. Начальный состав бетона рассчитывают по фактическим характеристикам исходных материалов в соответствии с методиками, пособиями или рекомендациями НИИ, утвержденных в установленном порядке.

Дополнительные составы рассчитывают при изменении варьируемых показателей в большую или меньшую сторону на 15...30 %. Количество дополнительных составов по каждому параметру должно быть не менее двух.

В качестве варьируемого показателя принимают, как правило, В/Ц отношение, но могут использоваться: доля песка в смеси, расход добавки и т.п.

По результатам проведения пробных замесов и после получения бетонной смеси с нормируемыми характеристиками (удобоукладываемость и т.п.) определяют фактический расход материалов. Для этого бетонную смесь уплотняют по ГОСТ 10181.2 (в мерном цилиндрическом сосуде) и рассчитывают фактический расход материалов на 1 м³ бетона по формуле:

$$Ц = (пл_{см.} / S_g) * g_u;$$

Методическое пособие по приготовлению бетонных смесей

$$П = (пл_{см.} / S_g) * g_p;$$

$$Щ = (пл_{см.} / S_g) * g_{щ};$$

$$В = (пл_{см.} / S_g) * g_v;$$

Где Ц, П,Щ,В – расход соответственно цемента, песка, щебня, и воды, в кг/м³ ;
g_ц, g_п, g_щ, g_в - масса соответственно цемента, песка, щебня, и воды замесе, кг пл_{см.} –
плотность бетонной смеси, кг/м³;

S_g - суммарная масса всех материалов в замесе

Из всех замесов изготавливают контрольные образцы и определяют прочность. Режим твердения образцов должен соответствовать режиму твердения изделий. По результатам испытаний бетонной смеси и бетона строят график зависимости прочности бетона от основного параметра (обычно В/Ц). По найденному основному параметру проверяют соответствие состава другим нормируемым показателям качества (например плотности, водонепроницаемости, морозостойкости и др.). При положительных результатах испытаний подобранный состав бетона принимают за номинальный и назначают его рабочим. Назначение нового рабочего состава производят, если по данным входного контроля установлено изменение качества поступивших материалов на:

- ✓ 25 кг/см² - фактической прочности цемента;
- ✓ 1,5 % - нормальной густоты цементного теста;
- ✓ 1,5 % - содержание илистых, глинистых и пылевидных частиц; ✓ 50 кг/м³ – насыпной плотности пористого заполнителя.

Корректировку рабочего состава производят, если по данным входного контроля качества заполнителей и операционного контроля производства установлено изменение качества материалов или бетонной смеси более чем на:

- ✓ 2 % содержание песка в щебне или щебня в песке;
- ✓ 0,5 % - влажности заполнителей;
- ✓ 5 с – жесткости бетонной смеси; а также, если:
- ✓ фактическая прочность бетона ниже требуемой или выше верхней предупредительной границы по ГОСТ 18105;
- ✓ фактическая плотность легкого бетона выше требуемой по ГОСТ 27005.

Назначение и корректировку рабочих составов производят с учетом зависимостей между параметрами состава бетона и свойствами бетона и бетонной смеси, установленными при подборе номинального состава.

Дозировки материалов на замес (на объем смесителя) (цемента, заполнителей, воды и добавки) рассчитывают по формуле:

$$D_i = V * P_i, \text{ где}$$

D_i – доза i – того материала по массе, кг;

P_i – расход i – того материала в рабочем объеме смеси по массе, кг/м³; V – объем замеса, м³.

Допускается дозировки как по массе, так и по объему.

8.1. Проектирование состава тяжелого бетона.

Проектирование состава бетона проводится по расчетноэкспериментальному методу, предлагаемому «Руководством по проектированию составов тяжелого бетона» (М., Стройиздат, 1979 г.).

Для расчета состава тяжелого бетона необходимо иметь следующие данные: заданную марку бетона R_b , требуемую укладываемость бетонной смеси, определяемую осадкой конуса (ОК, см), либо жесткостью (Ж,с), а также характеристику исходных материалов – вид и активность цемента R_c , насыпную плотность составляющих: цемента, песка, щебня (гравия) и их истинные плотности, пустотность щебня или гравия, наибольшую крупность их зерен и влажность заполнителей.

Состав бетона для пробных замесов рассчитывают в следующей последовательности: вычисляют В/Ц отношение, расход воды, расход цемента, после чего определяют расход крупного и мелкого заполнителя на 1 м³ бетонной смеси.

Водоцементное отношение В/Ц вычисляют исходя из требуемой марки бетона, активности цемента и с учетом вида и качества составляющих по следующим формулам:

Для бетонов с водоцементным отношением В/Ц $\geq 0,4$

$$B/C = A * R_c / (R_b + 0,5 A * R_c)$$

Для бетонов с водоцементным отношением В/Ц $< 0,4$

$$B/C = A1 * R_c / (R_b - 0,5 * A1 * R_c), \text{ где}$$

R_b – марка бетона, кг/см²

R_c – активность цемента, кг/см²

A и $A1$ – коэффициенты, учитывающие качество материалов, принимаются по таблице:

Качество заполнителей и цемента	A	$A1$
---------------------------------	-----	------

Методическое пособие по приготовлению бетонных смесей

Высококачественные Рядовые Пониженного качества	0,65 0,6 0,55	0,43 0,4 0,37
---	------------------	------------------

Примечание:

1. К высококачественным материалам относятся щебень изплотных горных пород высокой прочности, песок оптимальной крупности и портландцемент высокой активности без добавок или с минимальным количеством добавок, заполнители должны быть чистые и фракционные.
2. К рядовым материалам относятся заполнители среднего качества, в т.ч. гравий, портландцемент средней активности или высокомарочный шлакопортландцемент.
3. К материалам пониженного качества относятся заполнители низкой прочности, мелкие пески, цемент низкой активности.

Расход воды (водопотребность), л/м³, ориентировочно определяют исходя из заданной удобоукладываемости бетонной смеси по таблице, которая составлена с учетом вида и крупности зерен заполнителя:

Жесткость стандартн., сек	ОК, см	Расход воды, л/м ³ при крупности, мм на 1 м ³ бетона							
		гравия				щебня			
		10	20	40	70	10	20	40	70
31	---	150	135	125	120	160	150	135	130
30...21	---	160	145	130	125	170	160	145	140
20...11	---	165	150	135	130	175	165	150	145
10...5	---	175	160	145	140	185	175	160	155
	1...4	190	175	160	155	200	190	175	170
	5...9	200	185	170	165	210	200	185	180
	10...15	215	205	190	180	225	215	200	190
	12...16	225	220	205	195	235	230	215	205

Примечание: Таблица составлена для цемента с нормальной густотой теста 26...28 % и песка $M_{кр} = 2$.

При изменении нормальной густоты цементного теста на каждый процент в меньшую сторону расход воды следует уменьшать на 3...5 л/м³, в большую сторону – увеличивать на то же значение. В случае изменения модуля крупности песка в меньшую сторону на каждые 0,5 его значения – необходимо увеличивать, а в большую сторону – уменьшать расход воды на 3...5 л/м³.

Если применяют песок с водопотребностью свыше 7 %, то расход воды увеличивают на 5 л. на каждый процент увеличения водопотребности, если ниже 7% - то уменьшают на 5 л. за каждый процент. При расходе цемента свыше 400 кг

расход воды увеличивают на 100 л. на каждые 100 кг. цемента.

Водопотребность песка и щебня можно посчитать по методике, предложенной в (1, стр.42).

По расходу воды определяется расход цемента:

$$Ц = B / (B/Ц)$$

Если расход цемента на 1 м³ бетона снижается меньше минимально допустимого (см. таблицу), то из условия получения плотного нерасслаиваемого бетона расход цемента увеличивают до нормы или вводят тонкомолотую добавку:

Смесь	Минимальный расход цемента, кг/м ³ , при крупн. запол.			
	10	20	40	70
Особо жесткая (Ж>20с)	160	150	140	130
Жесткая (Ж=10...20с)	180	160	150	140
Малоподвижная (Ж=5...10)	200	180	160	150
Подвижная (ОК=1...10см)	220	200	180	160
Очень подвижная (ОК=10...16см) Литая	240	220	210	180
(ОК>16см)	250	230	200	190

Примечание: жесткость указана по стандартному вискозиметру.

В качестве тонкомолотых добавок рекомендуется использовать молотую золу, молотый кварцевый песок, известняковую муку и др.

Для экономичного расходования цемента необходимо, что бы его марка превышала заданную марку бетона (см. гл. 2). Расход заполнителей (песка, щебня или гравия), кг на м³ бетона вычисляют исходя из двух условий:

- сумма абсолютных объемов всех компонентов бетона равна 1 м³ уплотненной бетонной смеси, т.е.:

$$(Ц/пл_ц) + (B/пл_в) + (П/пл_п) + (Щ_{или(Г)}/пл_{щ(г)}) = 1 \quad (A)$$

- цементно – песчаный раствор заполняет пустоты в крупном заполнителе с некоторой раздвижкой зерен, т.е.:

$$(Ц/пл_ц) + (B/пл_в) + (П/пл_п) = V_{плщ(г)} * Q * (Щ/пл_{плщ(г)}) \quad (B)$$

где Q – коэффициент раздвижки зерен щебня (гравия).

Коэффициент раздвижки зерен щебня (гравия) принимается по таблице в зависимости от расхода цемента на 1 м³ бетонной смеси и В/Ц отношения:

Методическое пособие по приготовлению бетонных смесей

Расход цемента, кг/м ³	Оптимальные значения коэфф. Q при В/Ц				
	0,4	0,5	0,6	0,7	0,8
250	---	---	1,26	1,32	1,38
300	---	1,3	1,36	1,42	---
350	1,32	1,38	1,44	---	---
400	1,4	1,46	---	---	---
500	1,5	1,56	---	---	---

Примечание:

1. При других значениях Ц и В/Ц коэффициент Q находят интерполяцией
2. Значения коэффициента Q даны при водопотребности песка равном 7%; если водопотребность используемого мелкого песка более 7 %, коэффициент Q уменьшают на 0,03 на каждый процент увеличения водопотребности, если водопотребность крупного песка менее 7 %, коэффициент Q увеличивается на 0,03 на каждый процент уменьшения водопотребности песка.

Для жестких бетонных смесей при расходе цемента менее 400 кг/м³ коэффициент Q следует принимать 1,05...1,15 (в среднем 1,1). Меньшее значение – 1,05 принимается в случае использования мелких песков. Решая совместно уравнения Аи Б, находят формулу для определения расхода щебня (гравия) в кг на 1 м³ бетона:

$$\text{Щ}(z) = 1 / [(Q * V_{\text{плщ}(z)}) / \text{пл}_{\text{плщ}(z)} + (1 / \text{пл}_{\text{щ}(z)})]$$

После определения расхода щебня (гравия) рассчитывают расход песка, кг,/м³ :

$$П = [1 - (Ц / \text{пл}_ц + В / \text{пл}_в + \text{Щ}(Г) / \text{пл}_{\text{щ}(z)})] \text{пл}_п$$

После выполнения расчета состава бетона готовят пробный замес и определяют его подвижность или жесткость. Если бетонная смесь получилась менее подвижной, чем требуется, то увеличивают количество цемента порциями по 10 % первоначального и добавляют в соответствии с В/Ц необходимое количество воды. В том случае, когда подвижность смеси получилась более требуемой, добавляют небольшими порциями песок и крупный заполнитель, сохраняя соотношение их постоянным.

Для уточнения состава бетона рекомендуется готовить по два пробных замеса при изменении В/Ц на 15...30 % в большую сторону и соответственно два замеса – в меньшую сторону. Для этих четырех дополнительных составов производят расчет аналогично приведенному выше. Затем из бетонных смесей каждого замеса изготавливают по три контрольных образца, которые испытывают на сжатие через 28 сут. нормального твердения. По результатам испытаний строят график $R_6 = f(В/Ц)$, по которому выбирают В/Ц, обеспечивающее получение бетона заданной марки.

Пример. Определить состав бетона марки М 300 при жесткости бетонной смеси 15 по стандартному вискозиметру.

Материалы: портландцемент активностью 375 кг/см², истинной плотностью 3100 кг/см³, песок средней крупности с водопотребностью 7 % и истинной плотностью 2630 кг/см³, гранитный щебень крупностью 40 мм, пустотностью 0,43, насыпной плотностью 1480 кг/см³ и истинной плотностью 2600 кг/см³. Определяем водоцементное отношение для В/Ц >= 0,4:

$$B/C = A * R_c / (R_b + 0,5A * R_c)$$

В зависимости от качества материалов по таблице принимаем коэффициент А = 0,6, тогда

$$B/C = 0,6 * 375 / (300 + 0,5 * 0,6 * 375) = 0,54$$

По таблице определяем расход воды для данной жесткости и крупности щебня – 155 л.

Определяем расход цемента:

$$C = B/B/C / 155 = 0,54 = 287 \text{ кг/м}^3$$

Коэффициент раздвижки для жесткой бетонной смеси принимаем равным Q = 1,1.

Определяем расход щебня:

$$Щ = 1 / [(Q * V_{пщ} / \rho_{пщ}) + 1 / \rho_{пщ}] = 1 / [(1,1 * 0,43 / 1480) + 1 / 2600] = 1428,6 \text{ кг/м}^3$$

Определяем расход песка:

$$П = [1 - (C / \rho_{пц} + B / \rho_{пв} + Щ / \rho_{пщ})] * \rho_{пп} = [1 - (287 / 3100 + 155 / 1000 + 1428,6 / 2600)] * 2630 = 534 \text{ кг/м}^3$$

Расчетная масса бетонной смеси составляет:

$$C + B + П + Щ = 287 + 155 + 1429 + 534 = 2405 \text{ кг/м}^3$$

8.1.1. Подбор состава тяжелого бетона по таблицам.

Для подбора состава бетона в первом приближении можно использовать таблицы.

Оптимальное содержание песка в смеси заполнителей:

Расход цемента, кг/м ³	Гравий с крупностью:			Щебень с крупностью		
	10	20	40	10	20	40

Методическое пособие по приготовлению бетонных смесей

200	0,42 0,4	0,4	0,38	0,45	0,43	0,41 0,4
300	0,38	0,38	0,36	0,43 0,4	0,41	0,37
400	0,36	0,36	0,35	0,38	0,38	0,35
500		0,35	0,34		0,36	

Расход цемента для тяжелого бетона с отпускной прочностью 70 %:

Класс бетона по прочности на сжатие	Марка цемента	Расход цемента, кг/м ³ для смесей с:			
		осадкой конуса, см		жесткостью, с	
		5 – 9	1 – 4	5 – 10	11 - 20
В 7,5	300	240	220	200	180
В 10	300	265	240	225	210
В 12,5	300	290	265	250	230
В 12,5	400	265	230	220	210
В15	300	320	290	275	255
В 15	400	275	250	240	220
В 15	500	240	220	210	200
В 20	300	385	350	330	300
В 20	400	330	310	290	265
В 20	500	295	275	255	235
В 25	400	395	355	335	310
В 25	500	335	310	290	265
В 30	400	455	405	380	355
В 30	500	395	355	335	310
В 35	500	455	405 390	380	355
В 35	550	425	370	366	335
В 35	600	405	470	345	320
В 40	500	520	450	440	415
В 40	550	495	420	420	395
В 40	600	465	505	395	370
В 45	550	570	470	470	430
В 45	600	530		435	400

Примечание:

- Расход цемента дан для бетона на щебне крупностью 5...20 мм, песке $M_{кр}$ 2,1, портландцементе с нормальной плотностью 25...27 %, при общей длительности тепловой обработки 12 ч и более.

При ином количестве материалов или изменении технологии применяются следующие коэффициенты расхода цемента:

- применение гравия вместо щебня 0,91...1,0
- изменение крупности заполнителя, мм: 10 1,1
- 20 1,0
- 40 0,93

	70 -	0,9
содержание зерен лещадной и игловатой формы в щебне. % менее	25	0,98
	25...35	1,0
более	35	1,03
- использование щебня пониженной прочности и дробленных песков		1,05
- модуль крупности песка:	2,1 и более	1,0
	1,5...2	1,05
	менее 1,5	1,07...1,12
- повышенное содержание пылевидных или глинистых частиц		1,05
- сокращение длительности тепловой обработки до: час	10...11	1,02...1,05
	8...9	1,03...1,1
	менее 8	1,07...1,15

Для учета изменения вида и марок цемента, активности, нормальной густоты цементного теста применяются следующие коэффициенты изменения расхода цемента:

Измененные параметры цемента	Характеристики цемента	Значения коэффициентов
1	2	3
Марка цемента	300	1,15 1,0
	400	0,88 0,8
	500	0,71
	550	
	600	
Вид цемента	Чисто клинкерный портландцемент	0,92...0,97 *
	Портландцемент	1,0
	Шлакопортландцемент	1,05
При изменении нормальной густоты цементного теста, %	Менее 25	0,92...0,97 *
	25...27	1,0
	28...30 более	1,03...1,08 **
	30	1,05...1,12 **
	Марка цемента	1,07 1,0

Методическое пособие по приготовлению бетонных смесей

При изменении активности цемента ($R_{ц}$, кг/см ²)	300	400	500	550-600	0,93
	<21	<25	<29	<34	
	-21-	-25-	-29-	-34-+38	
	+24	+28	+32	>38	
	>24	>28	>32		

* - увеличивается с уменьшением класса бетона ** -

увеличивается с повышением класса бетона.

Для учета расхода цемента в тяжелом бетоне применяются следующие коэффициенты, в зависимости от отпускной прочности бетона при ТВО (тепло – влажностной обработке):

Класс прочности на сжатие	Коэффициенты при отпускной прочности, %				
	50...60	70	80...85	90	100
В 15...В20 В25...В40	1 1	1,04 1	1,08 1,12	1,12 1,2	1,2 1,3

8.2. Особенности проектирования высокопрочного бетона.

Для получения высокопрочных бетонов необходимо выполнять следующие условия:

- ✓ применение высокопрочных цемента и заполнителей;
- ✓ предельно низкое водоцементное отношение;
- ✓ высокий, предельно допустимый расход цемента;
- ✓ применение суперпластификаторов и комплексных добавок;
- ✓ особенно тщательное перемешивание и уплотнение бетонной смеси;
- ✓ создание наиболее благоприятных условий твердения бетона.

Для высокопрочных бетонов следует применять цементы с высокой активностью ($R_{ц} > 50$ МПа), с низкими значениями нормальной густоты. Для изделий без тепловой обработки рекомендуются цементы с пониженным содержанием C_3A и C_3S менее 50 %.

Заполнители должны быть чистые, обладать хорошим зерновым составом и низкой пустотностью.

Высокая плотность и прочность бетона достигается применением предельно низкого водоцементного отношения – $V/C < 0,4$ (обычно 0,3...0,35).

При низких V/C и увеличении расхода цемента выше 400 кг/м³ нарушается закон постоянства водопотребности бетонной смеси, т.е. для получения равноподвижных смесей приходится увеличивать расход воды, а что бы сохранить постоянным V/C идут на увеличение расхода цемента. При увеличении

расхода цемента свыше 550...600 кг/м³ прочность практически не повышается. Для сохранения постоянства водопотребности бетонной смеси рекомендуется использование суперпластификаторов, что дает положительный эффект при расходе цемента до 550 кг/м³. Максимальный расход для обычного портландцемента не должен превышать 400 кг/м³. Максимально допустимый расход цемента – 550 кг/м³.

Наилучшими условиями твердения бетона являются нормальные: температура (20...25⁰ С) и влажность 100%. Тепловую обработку следует применять с более длительной предварительной выдержкой и мягкими режимами подогрева (не более 50...60⁰ С).

8.3. Особенности проектирования мелкозернистого бетона.

Свойства мелкозернистого бетона характеризуются такими же факторами, как и тяжелого бетона. Однако отсутствие крупного заполнителя влечет за собой увеличение водопотребности бетонной смеси, а для получения равнопрочного бетона и равноподвижной бетонной смеси возрастает расход цемента на 20...40 %. Для сокращения расхода цемента необходимо применять высококачественные пески, пластифицирующие добавки, суперпластификаторы, производить хорошее уплотнение смеси. Мелкозернистый бетон обладает повышенной прочностью на изгиб, хорошей водонепроницаемостью и морозостойкостью.

Состав цементно – песчаного бетона рассчитывают в следующем порядке:

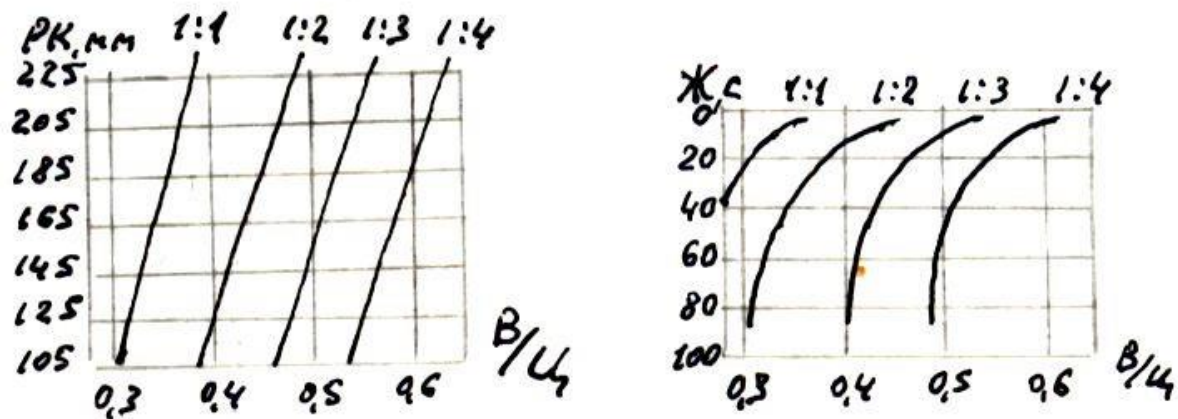
1. Определяют водоцементное отношение, необходимое для заданной марки бетона:

$$B/C = A * R_c / (R_b + 0,8 * A * R_c), \text{ где}$$

A – коэффициент, учитывающий качество материала: 0,8 – для высококачественных материалов; 0,75 – среднего качества; 0,65 – для цемента низких марок и мелкого песка ; R_ц - активность цемента, МПа;

R_б - прочность образцов – половинок балочек, размером 4*4*16 см в возрасте 28 сут., выдержанных в нормальных условиях, МПа.

2. По графикам определяют соотношение между цементом и песком,обеспечивающее заданную подвижность или удобоукладываемость цементно – песчаной смеси при определенном В/Ц:



PK - расплыв конуса

На графике показана подвижность цементно – песчаной смеси, приготовленной на песке с модулем крупности 2,5 и водопотребностью 7%. Если применяют мелкий песок с водопотребностью свыше 7% , содержание песка уменьшается на 5% на каждый процент увеличения водопотребности, а при использовании крупного песка с водопотребностью ниже 7 % содержание его увеличивают на 5 % на каждый процент уменьшения водопотребности.

3. Рассчитывают расход цемента:

$$Ц = 1000 / (1/пл_ц + B/C + n/пл_п);$$

Где $пл_ц, пл_п$ - истинные плотности цемента и песка (кг/л) n – соотношение между цементом и песком, определенное по графику (1: n , например 1:3, где $n = 3$).

4. Определяют расход воды:

$$B = Ц * B/C$$

Рассчитывают расход песка:

$$П = n * Ц$$

При уплотнении песчаного бетона вибрированием в него обычно вовлекается воздух (2...8% по объему). В этом случае расход цемента определяют по формуле:

$$Ц = (1000 - BB) / (1/пл_ц + B/C + П/пл_п);$$

где BB - объем вовлеченного воздуха, для ориентировочных расчетов для жесткой смеси на среднем и мелком песке $BB = 50$ л, на мелком песке $BB = 70$ л.

Затем на пробных замесах проверяют удобоукладываемость цементно – песчаной смеси и при необходимости вводят поправки в состав бетона.

Для экономии цемента в мелкозернистый бетон вводят микронаполнители: золу, известковую муку, молотый песок. Для ориентировочных расчетов можно принять, что уменьшение активности цемента пропорционально увеличению содержания

микронаполнителя: например, при содержании микронаполнителя 20 %, активность вяжущего уменьшается на 20%.

8.4. Проектирование бетона на пористых заполнителях.

При проектировании состава легкого бетона необходимо наряду с прочностью бетона и удобоукладываемостью бетонной смеси обеспечить заданную ему плотность.

Рекомендуется назначать марку цемента в зависимости от проектной марки бетона по таблице:

марка бетона марка цемента	М 150	М 200	М 250	М 300	М 350	М 400	М 500
Рекомендуемая	400	400	400	500	500	500	600
Допускаемая	300	300	300	400	400	400	500
Допускаемая	500	600	500	600	600	600	---
Допускаемая			600				

Прочность на сжатие крупного заполнителя должна быть не менее значений указанных в таблице:

Марка бетона	М 150	М 200	М 250	М 300	М 350	М 400	М 500
Марка заполнителя	75	100	125	150	200	250	300

Максимальная марка по насыпной плотности крупных заполнителей в зависимости от заданной плотности бетона принимается по таблице:

Заполнители	Плотность бетона в высушенном состоянии, кг/м ³						
	1200	1300	1400	1500	1600	1700	1800
Пористый гравий	-- /500	-- /600	-- /700	600/800	700/900	800/--	900/--
Пористый щебень	--	-- /500	-- /600	500/700	600/800	700/900	800/ 1000

Примечание: Над чертой – насыпная плотность крупного пористого заполнителя при использовании кварцевого песка, под чертой – насыпная плотность при использовании пористого песка, полученного дроблением крупного заполнителя.

Между фракциями крупного заполнителя принимают следующие соотношения:

- ✓ для фракций (5...10):(10...20) = 40:60 %
- ✓ для фракций (5...10):(10...20):(20...40) = 20:30:50 %

Поскольку прочность легкого бетона зависит не только от активности цемента и В/Ц, но и также от свойств и содержания заполнителя и подвижности бетонной смеси, то при определении расхода цемента используют данные, полученные опытным путем. Ориентировочный расход цемента (кг) для расчета состава бетонов

Методическое пособие по приготовлению бетонных смесей

на пористых заполнителях с предельной крупностью 20 мм и плотном песке с жесткостью бетонной смеси 20...30 с представлен в таблице:

Марка бетона	Рекомендуемая марка цемента	Марка заполнителя						
		75	100	125	150	200	250	300
М 150	400	300	280	260	240	230	220	210
М200	400	-	340	320	300	280	260	250
М 250	400	-	-	390	360	330	310	290
М 300	500	-	-	-	420	390	360	330
М 350	500	-	-	-	-	450	410	380
М 400	500	-	-	-	-	-	480	450
М500	600	-	-	-	-	-	570	540

В начале назначают расход цемента в зависимости от заданной марки бетона, а затем его уточняют в зависимости от свойств используемых материалов и подвижности бетонной смеси (жесткость указана по техническому вискозиметру). Коэффициенты изменения расходов цемента при изменении его марки, вида песка предельной крупности заполнителя и подвижности бетонной смеси приведены в таблице:

Характеристики	Марка бетона						
	М 150	М 200	М 250	М 300	М 350	М 400	М 500
Марка цемента:							
300	1,15	-	-	-	-	-	-
400	1	1,2	1	-	1,2	1,25	-
500	0,7	0,8	0,85	1,1	1	1,1	1,2
600	-	-	0,7	0,8	0,85	0,9	1,0
Песок плотный	1	1	1	1	1	1	1
Песок пористый	1,1	1,1	1,1	1,1	1,1	1,1	1,1
Крупность заполнителя:							
40				0,93			
20 10	0,9	0,9	0,93	1	0,95	0,95	0,95
	1,1	1,1	1,07	1,0	1,05	1,05	1,05
Жесткость, С,							
20...30	1	1	1	1	1	1	1
30...50	0,9	0,9	0,9	0,9	0,9	0,9	0,9
50...80	0,85	0,85	0,85	0,85	0,85	0,85	0,85

Расход воды назначают с учетом требуемой жесткости бетонной смеси и вида крупного заполнителя. На водопотребность бетонной смеси существенно влияет водопотребность мелкого заполнителя. Среднюю водопотребность плотного песка принимают равной 7 %. Водопотребность пористых песков в 2...3 раза больше, чем

плотных песков. Например, водопотребность дробленого керамзитового песка 13...16%, шлакопемзового песка 16...18%.

Ориентировочный начальный расход воды (л/м³) для приготовления бетонной смеси с использованием плотного песка и природного крупного заполнителя приведены в таблице:

Жесткость, С	Предельная крупность, мм					
	Гравия			Щебня		
	10	20	40	10	20	40
10...20	205	190	175	225	210	195
20...30	195	180	165	215	200	185
30...50	185	170	160	200	185	175
50...80	175	160	150	190	175	165

Как и в обычном тяжелом бетоне водопотребность бетонной смеси остается постоянной до расхода цемента не выше 450 кг/м³. При расходе цемента выше 450 кг/м³ водопотребность возрастает на 0,15 л/м³ на каждый 1 кг/м³ расхода цемента.

При увеличении водопотребности песка свыше 7%, расход воды следует увеличивать 0,02 л на литр абсолютного объема песка на 1 % увеличения водопотребности.

После определения расходов цемента и воды, расходы крупного К и мелкого П заполнителей определяются решением системы уравнений:

$$Y_6 = 1,15Ц + П + К; Ц/пл_ц + П/Y_{з.п.} + K/Y_{з.к.} + B = 1000$$

где Y_6 – плотность бетона в сухом состоянии, кг/м³

$Y_{з.п.}$, $Y_{з.к.}$ - плотность зерен мелкого и крупного заполнителей, кг/л (для плотного песка $Y_{з.п.} = пл_п$ – плотности песка);

Ц, П, К, В - расходы цемента, песка, крупного заполнителя и воды в кг/м³

Для керамзитобетона оптимальное содержание керамзита крупной фракции – 0,35...0,4.

9. Рекомендации по приготовлению бетонов.

Бетонные смеси должны приготавливаться в соответствии с требованиями ГОСТ 7473 по технологическому регламенту, утвержденному в установленном порядке и характеризоваться показателями:

- ✓ удобоукладываемостью;
- ✓ видом и качеством исходных материалов (вяжущие, заполнители, добавки)
- ✓ крупностью заполнителя;
- ✓ температурой у места укладки (при необходимости).

Тяжелые и легкие бетоны должны иметь заданные показатели по прочности, средней плотности (для легких бетонов), морозостойкости и водонепроницаемости (при необходимости).

Для приготовления бетонных смесей следует применять цементы, заполнители и добавки по стандартам и техническим условиям на материалы конкретных видов.

Сыпучие исходные материалы для бетонной смеси дозируют по массе (кроме пористых заполнителей, которые дозируют по объему с корректировкой по массе). Погрешность дозирования исходных материалов не должна превышать для цемента, воды, добавок $\pm 2\%$, заполнителей $\pm 2,5\%$.

Бетонные смеси при их нормировании по удобоукладываемости должны приготавливаться в бетоносмесителях принудительного действия.

Загрузку исходных материалов в работающий смеситель циклического действия производят, как правило, одновременно. Рабочий раствор добавок вводят вместе с водой затворения. Для легкой бетонной смеси, приготавливаемой с жидкими химическими добавками, одновременно с цементом и заполнителями вводят 50...70% расчетного количества воды, смешивают их в течении 30 с, затем вводят рабочий раствор добавок одновременно с оставшейся частью воды.

Продолжительность смешивания в циклических смесителях принудительного действия (время от момента окончания загрузки всех материалов в работающий смеситель, до начала выгрузки готовой смеси) для бетонной смеси на плотных заполнителях должна быть не менее 50 с.

Для легких бетонов время перемешивания жестких смесей должно составлять 3...5 мин (чем легче заполнитель, тем длительнее перемешивание).

10. Особенности при работе на установке.

В основу работы установки «Урал» положен принцип полусухого вибропрессования. Это означает, что в матрицу вибропресса укладывается сухая бетонная смесь (жесткость 20...30 с по стандартному вискозиметру). Для ее уплотнения необходима высокая интенсивность вибрации, что обеспечено приложением круговой возмущающей силы к матрице и действием статического или динамического пригруза. При использовании очень жесткой бетонной смеси и высокой интенсивности вибрации ($A^2 * f^3 > 300 \text{ см/с}^3$) свежееотформованные изделия сохраняют свою форму сразу после распалубки и, при необходимости, при дальнейшем транспортировании в зону вылеживания или термо – влажностной обработки. Кроме прочего, этот способ дает значительную экономию цемента, т.к. используются смеси с низким В/Ц – отношением.

Важным фактором при получении высококачественных изделий на установке «Урал» является применение бетонных смесей с оптимальным значением крупности заполнителя. Для хорошей заполняемости форм матрицы максимальная крупность

заполнителя не должна быть больше 25...30 % от минимального размера в форме матрицы. Например, для трехщелевого стенового камня при минимальном размере формы 25 мм, максимальная крупность заполнителя не должна превышать 6...8 мм. Для улучшения лицевой поверхности изделий, получаемых на установке «Урал» и облегчения их съема с металлических поддонов и дорожек формования рекомендуется применение антиадгезионных смазок. Широкое распространение нашли эмульсионные смазки на основе кислого синтетического эмульсола ЭКС. Состав эмульсионной смазки с прямой эмульсией («масло в воде») следующий: вода (мягкая) – 90 л; эмульсол ЭКС – 10 л, сода кальцинированная – 700 г.

Смазки на основе полиэтилсилоксановой жидкости (ПЭС - %) хорошо удерживаются на поверхности бетона отличного качества. Состав смазки:

✓	ПЭС - 5	1 кг
✓	пенообразователь ОП – 10	10 кг
✓	вода	22 л

или

✓	ПЭС – 5	7 кг
✓	мылонафт	7 кг
✓	вода	22 л

Приготовление смазок производят при помощи различных смесителей (эмульгаторов), позволяющих смешивать между собой жидкости, не смешивающиеся в обычных условиях (масло с водой и т.п.).

В качестве смазок могут использоваться машинные масла (отработка). Например, автол перемешивают с керосином в соотношении 1:1. Но эти смазки не нашли широкого применения из-за их высокой стоимости.

Как уже указывалось выше, очень важным является микроклимат, при котором вылеживаются изделия в первые часы после изготовления, особенно, влажность воздуха. При недостаточной влажности идет интенсивное испарение воды из бетона и, ее не будет хватать для дальнейшей гидратации цемента. Кроме того при быстром высыхании возникают значительные деформации усадки появляются микротрещины. Поэтому свежееотформованные изделия рекомендуется накрывать полиэтиленовой пленкой или другими аналогичными материалами и периодически опрыскивать их водой. Могут применяться и другие способы поддержания повышенной влажности.

11. Изготовление стеновых камней.

Стеновые камни должны изготавливаться по ГОСТ 6133.

По прочности на сжатие стеновые камни подразделяются на марки: 200, 150, 125, 100, 75, 50, 35, 25. По морозостойкости камни делятся на марки : Мрз 50, Мрз 35, Мрз 25 и Мрз 15. Морозостойкость перегородочных камней не регламентируется.

Камни делятся на рядовые и лицевые. Лицевые камни изготавливают по прочности на сжатие не менее М 75, по морозостойкости – не менее Мрз 25.

Средняя плотность пустотелых камней не должна быть более 1650 кг/м³. Масса одного камня не должна превышать 31 кг.

По средней плотности (и соответственно – теплопроводности) камни делятся на эффективные – плотностью до 1400 кг/м³, условно – эффективные – плотностью от 1401 до 1650 кг/м³ и тяжелые – плотностью более 1650 кг/м³.

Стеновые камни должны изготавливаться по технологическому регламенту в установленном порядке. Отклонения от номинальных размеров камней и показателей их внешнего вида не должны превышать указанных в таблице:

Наименование показателей	Значения отклонений	
	рядовые камни	лицевые камни
1. Отклонения от размеров, мм: по длине по ширине по высоте	+(-) 4 +(-) 3	+(-) 4 +(-) 3
2. Отклонение от прямолинейности ребер и плоскости граней, мм	+(-) 4	+(-) 4
3. Число отбитых и притупленных ребер и углов на одном изделии, глубиной до 20 мм и протяженности по ребру до 100 мм	6	4
4. Число камней с трещинами, пересекающими одно или два смежных ребра, в % от партии не более	3 10	2 5

Размеры раковин, местных наплывов и впадин на бетонных поверхностях лицевых камней не должны превышать следующих значений: диаметр раковин – не более 6 мм; глубина раковин, впадин и высота наплывов – не более 3 мм. Жировые или другие пятна размером более 10 мм на лицевых поверхностях камней не допускаются.

Предел прочности камней на сжатие в зависимости от марки по прочности не должен быть меньше значений, указанных в таблице:

Марка камней	Предел прочности при сжатии (без вычета площади пустот) МПа	Марка камней	Предел прочности при сжатии (без вычета площади пустот) МПа (кг/см ²), не менее

	(кг/см ²), не менее				
	Средний для трех образцов	Наименьш. Для образцов отд.		Средний для трех образцов	Наименьш. Для образцов отд.
200	20 (200)	15 (150)	75	7,5 (75) 5	5 (50)
150	15 (150)	12,5 (125)	50	(50)	3,5 (35)
125	12,5 (125)	10 (100)	35	3,5 (35)	2,8 (28)
100	10 (100)	7,5 (75)	25	2,5 (25)	2,0 (20)

Отпуск готовых камней потребителю производят только по достижению ими отпускной прочности при сжатии, определяемой при испытании целых камней или контрольных образцов – кубов. При этом отпускная прочность в процентах от проектной марки по прочности на сжатие не должна быть менее:

50 – для камней марок 100 и выше;

75 - для камней марок 75 и ниже;

100 – для камней марок 25 и камней из бетонов изготовленных с автоклавной обработкой.

Материалы, применяемые для изготовления камней, должны соответствовать требованиям стандартов и (или) техническим условиям. При подборе состава бетона нужно учитывать, что при изготовлении стеновых камней с пустотностью марка бетона должна составлять 2,5...3 марки камня в зависимости от вида заполнителя. Например, для изготовления стенового камня с пустотностью 30 % марки М 50 необходим бетон марки М 150 (прочность образцов – кубов). Для точного определения марки бетона используют переходные коэффициенты.

Камни принимают партиями. Размер партии устанавливают в количестве сменной выработки, но не более 250 м³. Каждая партия должна состоять из камней одного типа, одних марок по прочности и морозостойкости, изготовленных из материалов одного типа и качества.

Выборочный контроль проводят в соответствии с таблицей:

Объем партии, шт.	Объем выработки	Приемочное число	Браковочное число
91...280	13	3	4
281...500	20	5	6
501...1200	32	7	8
1201...3200	50	10	11
3201...10000	80	14	15
10000...35000	125	21	22

В результате поштучной проверки входящих в выборку камней должно быть выявлено число дефектных камней по каждому показателю (внешний вид или

геометрические размеры). Партию камней принимают по каждому из показателей, если число дефектных камней в выборке меньше или равно приемочному числу, и бракуют, если число дефектных камней больше или равно браковочному числу. Камни из партии, не принятой в результате выборочного контроля, должны приниматься поштучно. При этом следует проверять показатели, по которым партия не была принята.

Для определения предела прочности при сжатии и плотности используют из числа выбракованных три камня. Допускается определять отпускную прочность и марку камней по трем образцам – кубам применяя переходные коэффициенты (приложение 3 ГОСТ 6133).

12. Изготовление тротуарных плит.

Тротуарные плиты должны изготавливаться по ГОСТ 17608.

В качестве материала должен использоваться тяжелый или мелкозернистый бетон. Прочность плит на сжатие характеризуют классом по прочности на сжатие: В 22,5; В 25; В 30; В35. Класс бетона по прочности на растяжение при изгибе: Вt 3,2; Вt 3,6; Вt 4,4. Прочность бетона на сжатие и растяжение при изгибе принимают по проекту строительства и указывают при заказе. Значение нормируемой отпускной прочности мелкозернистого бетона плит должно составлять 90 % от класса бетона по прочности на сжатие и класса бетона на растяжение при изгибе в любое время года. Нормируемая отпускная прочность тяжелого бетона должна составлять 90 % от класса бетона по прочности на сжатие и класса бетона на растяжение при изгибе в холодный период года и 70 % - в теплый период года. Допускается по согласованию с потребителем значение нормируемой отпускной прочности бетона принимать 70 % в любое время года.

Фактическая прочность бетона должна соответствовать требуемой по ГОСТ 18105 (см. п.6.1.), в зависимости от нормируемой прочности бетона. Марку бетона по морозостойкости принимают по проекту строительства, но не ниже указанной в таблице:

Расчетная температура наружного воздуха наиболее холодной пятидневки района строительства (СНИП 2.01.01), ⁰ С	Марка бетона по морозостойкости
Ниже -45	F 300
-15...-45	F 200
-5...-15	F 150
0...-5	F 100

Водопоглощение бетона плит не должно превышать по массе, %

5 – для плит из тяжелого бетона

6 – для плит из мелкозернистого бетона

Истираемость бетона плит назначается при заказе и должна удовлетворять требованиям ГОСТ 13015.0.

Состав бетона подбирают по ГОСТ 27006 и рекомендаций, пособий, методик, утвержденных в установленном порядке (см п.8). В/Ц должно быть не более 0,4. Бетонные смеси готовят по ГОСТ 7473 и с применением воздухововлекающих добавок (см. п.4). Объем вовлеченного воздуха в бетонных смесях с применением воздухововлекающих добавок должен быть от 4 % до 5 %.

Для приготовления бетонной смеси следует применять бездобавочный портландцемент, портландцемент для бетонов дорожных и аэродромных покрытий марки не ниже 400, содержащий в цементном клинкере не более 5 % MgO (окись

Методическое пособие по приготовлению бетонных смесей

магния) и не более 8 % C_3A (трехкальциевого алюмината) и портландцемент с минеральными добавками до 5 %, отвечающие требованиям ГОСТ 10178.

В качестве мелкого заполнителя для бетона плит применяют природные, обогащенные и фракционированные, а также дробленые обогащенные пески по ГОСТ 8736, удовлетворяющие требованиям ГОСТ 26633. Для мелкозернистого бетона применяют пески с модулем крупности не менее 2,2, а для тяжелого бетона – не менее 2,0. В качестве крупного заполнителя применяют щебень из естественного камня, гравия и доменного шлака по ГОСТ 8267, ГОСТ10260, ГОСТ 3344, удовлетворяющие требованиям ГОСТ 26633. Наибольший размер зерен крупного заполнителя – 20 мм.

Марка щебня по прочности на сжатие должны быть не ниже:

1200 – для щебня из изверженных пород 800 –

для щебня из осадочных пород.

Марка щебня по морозостойкости должна быть не ниже F 200.

Добавки, применяемые для приготовления бетонной смеси, должны удовлетворять ГОСТ 24211, ГОСТ 26633 (см. п.4)

Для изготовления цветных плит применяют пигменты (см. п.5)

При тепловлажностной обработки плит следует соблюдать мягкие режимы твердения (температура не выше 70° С) с предельной скоростью подъема температуры не более 25° С/час.

Значения действительных отклонений геометрических параметров плит не должно превышать предельных, указанных в таблице:

Наименование отклонения геометрического параметра	Параметры, мм	Предельное отклонение
1. Габаритные размеры	Длина, ширина: До 250 От 250 до 500 От 500 до 1000 Толщина	+(-) 4 +(-) 5 +(-) 6 +(-) 5
2. Отклонение от прямолинейности профиля лицевой поверхности	-----	5
3. Отклонение от плоскостности лицевой поверхности.	-----	5
4. Отклонение от перпендикулярности торцевых и смежных им граней	-----	4

Категория лицевой бетонной поверхности – А6, для нелицевой поверхности А7 по ГОСТ 13015.0. Трещины на поверхности плит не допускаются. Контроль прочности бетона плит – по ГОСТ 18105.

12.1. Указания по применению тротуарных плит.

Плиты из бетонов классов В 22,5; и В25 предназначены для устройства покрытий садово – парковых покрытий, тротуаров во внутриквартальных проездах, а плиты из бетонов классов В 30 и В 35 – для покрытий тротуаров на магистралях. Плиты укладываются на выровненных щебеночных, бетонных стабилизированных и песчаных основаниях с дифференциацией толщины плит в зависимости от физико – механических показателей основания и условий эксплуатации тротуаров, указанных в проекте строительства. ГОСТ 17608 предусматривает ряд толщин плит от 50 до 100 мм. Плиты толщиной 100 мм рекомендуется укладывать на тротуарах в местах заезда тяжелого автотранспорта. На установке «Урал» штатно изготавливаются тротуарные плиты толщиной 70 мм. По заказу потребителя толщина может быть изменена.

В качестве выравнивающих (подстилающих слоев) под тротуарные плиты целесообразно использовать сухие или увлажненные песчано – цементные смеси, содержащие цементы марок М 300 и М 400 от 100 до 150 кг/м³.

13. Изготовление бордюрных камней.

Бордюрные камни изготавливают по ГОСТ 6665 из мелкозернистого и тяжелого бетонов. Требования к подбору смеси заполнителю, вяжущему, добавкам, ТВО, морозостойкости, водопоглощению, отпускной прочности аналогичны требованиям при изготовлении тротуарной плитки, за исключением:

- ✓ марка щебня по прочности на сжатие должна быть не ниже 1000;
- ✓ бетон камней марки БР 100.20.8 (размер 1000*200*80 мм) должен соответствовать классу бетона по прочности на сжатие не меньше чем В 22,5, а бетон остальных марок – не менее чем В 30. Класс бетона по прочности на растяжение при изгибе принимают не менее чем B_t 3,2 для камней марки БР 100.20.8 и не менее ,чем B_t 4,0 – для остальных марок.

Значение действительных отклонений геометрических параметров не должны превышать предельных, указанных в таблице:

Наименование отклонения геометрического параметра	Значение параметра, мм	Предельные отклонения
Отклонение от линейного размера	Длина камней: 1000	+(-) 6
	Высота: до 200	+(-) 4
	св. 200 до 500	+(-) 5
	Ширина: по верхней кромке по основанию	+(-) 4 +(-) 6
Отклонение от прямолинейности профиля верхней поверхности по всей длине		
Отклонение от перпендикулярности торцевых и смежных граней при высоте камня: до 500 св. 500	Длина камня: 1000	6

	----	4 5

Категория лицевой поверхности – А6, для нелицевых поверхностей – А7 по ГОСТ 13015.0. Трещины на поверхности камней не допускаются.

Список литературы.

1. Баженов Ю.М., Комар А.Г. Технология бетонных и железобетонных изделий. – М., Стройиздат, 1984
2. Попов Л.Н. Лабораторный контроль строительных материалов и изделий. – М., Стройиздат, 1986
3. Наназашвили И.Х. Строительные материалы, изделия и конструкции. –М., Высшая школа
4. Строительные материалы: Справочник, Под ред. А.С. Болдырева, П.П. Золотова. – М., Стройиздат, 1989
5. Шейкин А.Е., Добшиц Л.М. Цементные бетоны высокой морозостойкости. Л., Стройиздат, 1989
6. ГОСТ 6133 Камни бетонные стеновые. Технические условия.
7. ГОСТ 6665 Камни бетонные и железобетонные бортовые. Технические условия.
8. ГОСТ 7473 Смеси бетонные. Технические условия.
9. ГОСТ 8462 Материалы стеновые. Методы определения пределов прочности при сжатии и изгибе.
10. ГОСТ 10178 Портландцемент и шлакопортландцемент. Технические условия.
11. ГОСТ 17608 Плиты бетонные тротуарные. Технические условия
12. ГОСТ 18105 Бетоны. Правила контроля прочности.
13. ГОСТ 25192 Бетоны. Классификация и общие технические требования.
14. ГОСТ 27005 Бетоны легкие и ячеистые. Правила контроля средней плотности.
15. ГОСТ 27006 Бетоны. Правила подбора состава.